

ЗАКАЗАТЬ



**ЗАКРЫТОЕ АКЦИОНЕРНОЕ ОБЩЕСТВО
«НАУЧНО-ПРОИЗВОДСТВЕННЫЙ КОМПЛЕКС «ВИП»**

ИНН 6662058814

Юридический адрес: 620142, г. Екатеринбург, ул. Щорса, 7

**Почтовый адрес: 620102, г. Екатеринбург,
ул. Белореченская, 30, а/я 313**

Тел./факс: (343) 302-03-63

ОКПД2 26.51.52.130

**ПРЕОБРАЗОВАТЕЛЬ ДАВЛЕНИЯ
ИЗМЕРИТЕЛЬНЫЙ
СДВ-Exd
с интерфейсом RS-485**

Руководство по эксплуатации

АГБР.406239.001-14РЭ



**ОС ВСИ
«ВНИИФТРИ»**



**FIELD COMM GROUP™
MEMBER**

РОСТЕХСЕРТ



Август 2018

Содержание

1	ОПИСАНИЕ И РАБОТА.....	4
1.1	Назначение.....	4
1.2	Технические характеристики.....	5
1.3	Комплектность преобразователя давления	8
1.4	Устройство и работа преобразователя давления	8
1.5	Маркировка.....	10
1.6	Упаковка	11
2	ИСПОЛЬЗОВАНИЕ ПО НАЗНАЧЕНИЮ	11
2.1	Эксплуатационные ограничения	11
2.2	Подготовка преобразователя к использованию.....	11
2.3	Эксплуатация преобразователя	13
3	ТЕХНИЧЕСКОЕ ОБСЛУЖИВАНИЕ.....	13
4	ТЕКУЩИЙ РЕМОНТ	14
5	ОБЕСПЕЧЕНИЕ ВЗРЫВОЗАЩИЩЕННОСТИ ПРЕОБРАЗОВАТЕЛЯ.....	14
5.1	Средства взрывозащиты преобразователей	14
5.2	Обеспечение взрывозащищённости при монтаже.....	16
5.3	Обеспечение взрывозащищённости при эксплуатации	16
5.4	Обеспечение взрывозащищённости при ремонте	17
6	ХРАНЕНИЕ	17
7	ТРАНСПОРТИРОВАНИЕ	17
8	УТИЛИЗАЦИЯ.....	17
9	ГАРАНТИИ ИЗГОТОВИТЕЛЯ.....	18
10	СВЕДЕНИЯ О СЕРТИФИКАЦИИ	18
	Приложение А Протокол обмена преобразователя давления на основе протокола MODBUS RTU	19
	Приложение Б Условное обозначение преобразователя давления	32
	Приложение В Габаритный чертеж	33
	Приложение Г Схема для определения метрологических характеристик преобразователя давления	36
	Приложение Д Рекомендуемая схема внешних электрических соединений преобразователя давления	37
	Приложение Е Рекомендуемое монтажное гнездо для установки преобразователя давления	38
	Приложение Ж Перечень средств измерения (СИ) и испытательного оборудования.....	39
	Приложение И Чертёж средств обеспечения взрывозащищённости преобразователей	41
	Приложение К Вариант установки преобразователя давления на двигатель НК-16-18 СТ параллельно ДОЛ-16.....	44
	Приложение Л Сертификат соответствия	45

Настоящее руководство по эксплуатации распространяется на преобразователи давления измерительные СДВ-Exd-RS485, СДВ-RS485 с цифровым выходным сигналом по протоколу MODBUS-RTU (в дальнейшем — преобразователи), содержит сведения об устройстве и принципе работы преобразователей давления, технические характеристики и другие сведения, необходимые для правильной эксплуатации (использования, хранения и технического обслуживания) преобразователей давления.

Для эксплуатации преобразователей СДВ-Exd, СДВ допускается персонал, ознакомившийся с настоящим руководством по эксплуатации, главой 7.3 ПУЭ, главой 3.4 ПТЭЭП, ГОСТ 31610.0, ГОСТ IEC 60079-1, ГОСТ IEC 60079-17.

Преобразователи взрывозащищённого исполнения соответствуют комплекту документации АГБР.416.00.00, требованиям ГОСТ 31610.0, ГОСТ IEC 60079-1, главы 7.3 ПУЭ, ГОСТ 12.2.007.0, ГОСТ 12.2.003.

1 ОПИСАНИЕ И РАБОТА

1.1 Назначение

1.1.1 Преобразователи предназначены для непрерывного измерения и преобразования абсолютного или избыточного давления газообразных и жидких сред в выходной сигнал интерфейса связи RS485.

1.1.2 Область применения: метрологические службы, аккредитованные на право поверки и калибровки средств измерения давления, системы автоматического контроля, регулирования и управления технологическими процессами на предприятиях газовой, металлургической, химической, пищевой отраслях промышленности.

1.1.3 Рабочая среда для преобразователя — жидкости, пар, газы, парогазовые и газовые смеси, по отношению к которым титановый сплав BT-9 и сталь 12X18H10T являются коррозионностойкими. Не допускается кристаллизация или затвердевание в приемнике давления рабочей среды.

1.1.4 Преобразователи относятся к изделиям ГСП (Государственная система промышленных приборов и средств автоматизации).

Преобразователи в соответствии с ГОСТ Р 52931 классифицируются следующим образом:

- по наличию информационной связи преобразователи предназначены для информационной связи с другими изделиями;
- по виду энергии носителя сигналов в канале связи являются электрическими;
- в зависимости от эксплуатационной законченности относятся к изделиям третьего порядка;
- по метрологическим свойствам являются средствами измерения;
- по устойчивости к механическим воздействиям преобразователи являются виброустойчивыми
- по защищенности от воздействия окружающей среды:
 - 1) защищены от проникновения внутрь пыли и воды и соответствуют группе IP67 (исполнения СДВ-Exd), группе IP54 (СДВ невзрывозащищенных исполнений) в соответствии с ГОСТ 14254;
 - 2) СДВ-Exd взрывозащищены.

1.1.5 Преобразователи предназначены для работы при атмосферном давлении от 66,0 до 106,7 кПа (от 495 до 800 мм рт. ст.) и соответствуют группе исполнения P2 по ГОСТ Р 52931.

1.1.6 Преобразователи допускают эксплуатацию в условиях длительного и кратковременного наклона.

1.1.7 Преобразователи относятся к изделиям одноканальным, однофункциональным, восстанавливаемым и ремонтируемым только в условиях предприятия-изготовителя.

1.1.8 Конструкция и покрытие преобразователей обеспечивают устойчивость к маслам и моющим веществам.

1.1.9 Преобразователи не содержат материалов и веществ, вредных в экологическом отношении для человека и окружающей среды, поэтому при эксплуатации (применении), испытаниях, хранении, транспортировании и утилизации не оказывают воздействия, опасного в экологическом отношении.

1.2 Технические характеристики

1.2.1 Верхний предел (ВПИ) измеряемого избыточного давления 1,6 и 3,2 МПа в зависимости от исполнения преобразователя давления.

1.2.2 Номинальная статическая характеристика преобразователей линейная, соответствует виду:

$$Y = Y_H + \frac{(Y_B - Y_H)}{(P_B - P_H)} (P - P_H),$$

где Y — текущее значение выходного электрического сигнала (или цифрового кода) преобразователей;

P — значение измеряемой физической величины;

Y_H, Y_B — соответственно нижнее и верхнее предельные значения выходного сигнала;

P_H, P_B — соответственно нижний и верхний пределы измерений.

1.2.3 Пределы допускаемого значения основной приведенной погрешности измерения γ составляют $\pm 0,5$ % от верхнего предела измерения. Вариация выходного сигнала не превышает половины пределов основной приведенной погрешности.

1.2.4 Неравномерность амплитудно-частотной характеристики в диапазоне частот от 0 до 100 Гц не превышает ± 10 %.

1.2.5 Пределы допускаемого значения приведенной дополнительной погрешности, связанной с изменением температуры окружающей среды составляет $\pm 0,15\%/10^\circ\text{C}$.

1.2.6 Преобразователи устойчивы к воздействию испытательного давления 2,5 МПа и выдерживают перегрузку испытательным давлением в течение 15 минут. Преобразователи — прочные и герметичные после воздействия предельно-допустимого перегрузочного давления 3,0 МПа длительностью 1 минута.

1.2.7 Погрешность измерения преобразователей при изменении внешнего давления от 92,0 кПа до 106,7 кПа не должна превышать 0,1 %.

1.2.8 Дополнительная погрешность, вызванная воздействием внешнего переменного магнитного поля напряжённостью 400 А/м, частотой 50 Гц или внешнего постоянного магнитного поля напряжённостью 400 А/м не превышает $0,2\gamma$.

1.2.9 По устойчивости и прочности к вибрации преобразователи соответствуют группе G2 по ГОСТ Р 52931. Дополнительная погрешность, связанная с воздействием вибрации, не превышает $\pm 0,1P_{\text{max}}/P_B$.

1.2.10 Преобразователи являются устойчивыми и прочными к воздействию:

- многократных механических ударов с ускорением $\pm 50 \text{ м/с}^2$ (5g);

- акустического шума с уровнем звукового давления (относительно давления $2 \cdot 10^{-5}$ Па) не более 150 дБ в диапазоне частот 30-10000 Гц;

1.2.11 Номинальное значение напряжения питания преобразователей $24 \pm 0,5$ В, пределы допусаемого напряжения питания от 21 до 30 В. Дополнительная погрешность, связанная с изменением напряжения питания, не превышает 0,2γ.

1.2.12 Потребляемая преобразователем мощность не превышает 1,0 В·А.

1.2.13 Аналоговые выходные цепи преобразователя типа «сухой контакт», предназначенные для передачи сигнала исправного состояния, сигнала «Помпаж_НЗ» (нормально замкнутый (закрытый) переключающий контакт), «Помпаж_НО» (нормально разомкнутый (открытый) переключающий контакт) обеспечивают коммутацию тока до 20 мА напряжением до 50 В. Цепь «Помпаж» - трёхпроводная электрическая цепь постоянного тока по типу "сухой контакт" в виде двух групп переключающих контактов с общим контактом. Аналоговая цепь «Предупреждение помпажа» (нормально разомкнутый (открытый) переключающий контакт) предназначен для передачи сигнала предпомпажного состояния.

1.2.14 Аналоговые входные цепи – цепь «Тест +», цепь «Тест –», предназначены для осуществления контроля функционирования (диагностики) преобразователя.

1.2.15 Электрическая изоляция преобразователей относительно корпуса выдерживает в течение 1 минуты испытательное напряжение практически синусоидальной формы частоты 50 Гц с действующим значением 600 В в нормальных климатических условиях.

1.2.16 Электрическое сопротивление изоляции преобразователей относительно корпуса в нормальных климатических условиях не менее 20 МОм.

1.2.17 Вид климатического исполнения преобразователей по ГОСТ15150 соответствует группе У2, но для диапазона температур от минус 50 до 105 °С.

1.2.18 По устойчивости и прочности к воздействию температур окружающей среды и влажности преобразователи относятся к группе С4 по ГОСТ Р 52931.

1.2.19 Преобразователи имеют вид взрывозащиты «взрывонепроницаемая оболочка» с маркировкой по взрывозащите «1Ex db IIВ Т4 Gb X», соответствуют требованиям ГОСТ 31610.0, ГОСТ ИЕС 60079-1 и предназначены для работы во взрывоопасных зонах, в которых могут образовываться взрывоопасные смеси газов и паров с воздухом категории IIВ.

Преобразователи имеют высокую степень механической прочности оболочки.

1.2.20 Знак «X», следующий за маркировкой взрывозащиты преобразователей СДВ-Exd, означает:

- монтаж и эксплуатация преобразователей должны исключать нагрев элементов конструкции преобразователей выше температуры, допустимой для электрооборудования соответствующего температурного класса по ГОСТ 31610.0;
- при эксплуатации в зоне класса 0 преобразователи необходимо оберегать от механических ударов во избежание образования фрикционных искр;
- взрывозащита преобразователей СДВ обеспечивается при максимальном давлении в магистрали, не превышающем значения, допустимого для данной модели преобразователя;

- при подключении преобразователей к внешним устройствам необходимо использовать кабели с верхним пределом рабочей температуры не менее 115 °С.

1.2.21 Преобразователи производят измерение значений с частотой 1200 или 600 Гц. Последовательность полученных значений обрабатывается в соответствии с установленными алгоритмами по определению скорости падения давления воздуха и величине относительных пульсаций давления воздуха.

1.2.22 Преобразователь по интерфейсу связи выдает следующие параметры:

- статус преобразователя, в котором отображены состояние сигналов «Исправность», «Помпаж НО», «Предупреждение помпажа», «Тест» и другая диагностическая информация;
- среднее значение давления в течение установленного интервала времени $P_{\text{ср}}$ в установленных единицах давления;
- величину провала давления ΔP в установленных единицах давления;
- отношение величины провала давления к среднему значению давления $\Delta P/P_{\text{ср}}$;
- среднее квадратическое отклонение давления за установленный промежуток времени, σ в установленных единицах давления;
- отношение среднего квадратического отклонения к среднему значению давления $\sigma/P_{\text{ср}}$;

По умолчанию установленными единицами давления являются кПа.

1.2.23 Состояние сигналов «Помпаж НО», «Предупреждение помпажа» и «Исправность» отображается в байте статуса преобразователя давления, кроме того они продублированы выходными цепями типа «сухой контакт».

1.2.24 Интерфейс связи преобразователя с внешними устройствами — RS485, протокол MODBUS RTU.

1.2.25 Преобразователи не выходят из строя при обрыве линии связи, при кратковременном (не более 10 с) коротком замыкании линии связи.

1.2.26 Преобразователи не выходят из строя при подаче напряжения питания обратной полярности.

1.2.27 Габаритные и установочные размеры приведены в приложении В.

1.2.28 Средний срок службы преобразователей до списания — 14 лет.

1.3 Комплектность преобразователя давления

1.3.1 Комплектность преобразователя давления приведена в таблице 1.

Т а б л и ц а 1 — Комплектность преобразователя давления

Наименование	Обозначение	Кол., шт	Примечание
1 Преобразователь давления измерительный	АГБР.416.00.00	1	Исполнение и обозначение в соответствии с заказом
2 Этикетка	АГБР.416.00.00 ЭТ	1	
3. Комплект монтажных частей для присоединения к измеряемой среде	АГБР.446.00.00		По заказу
3 Методика поверки	МП 16-221-2009	1	На 100 шт. или в один адрес, или по заказу
4 Руководство по эксплуатации	АГБР.406239.001-14РЭ	1	На 100 шт. или в один адрес, или по заказу.
5 Сертификат соответствия (копия)	—	1	В приложении РЭ
6 ПО для настройки	SensorPompage.exe	1	По заказу

1.4 Устройство и работа преобразователя давления

1.4.1 Преобразователь давления состоит из чувствительного элемента и блока электроники. Подача измеряемого давления осуществляется через штуцер с резьбой М20×1,5. Присоединение к трубопроводам с другой резьбой осуществляется при помощи КМЧ, поставляемой по заказу.

1.4.2 Принцип действия преобразователя давления основан на преобразовании разности давления измеряемой среды и давления внутри корпуса, воздействующей на мембрану чувствительного элемента, в электрический сигнал, пропорциональный механической деформации мембраны. Сигнал чувствительного элемента поступает на вход АЦП и преобразуется в цифровую форму.

Для получения информации об абсолютном давлении измеряемой среды используется преобразователь абсолютного давления, измеряющий давление внутри корпуса преобразователя давления, сигнал которого обрабатывается дополнительным АЦП.

Цифровые сигналы АЦП считываются микроконтроллером, корректируются с учётом настроечных коэффициентов, устраняющих нелинейности и температурные зависимости чувствительных элементов, преобразуется в величину абсолютного или избыточного давления в зависимости от исполнения преобразователя. Последовательность полученных значений обрабатывается в соответствие с установленными алгоритмами по следующим двум условиям:

- 1) Скорости падения давления воздуха за компрессором;
- 2) Величине относительных пульсаций давления.

Оба условия анализируются лишь в том случае, если средний уровень давления превышает установленный минимальный уровень P_{min1} или P_{min2} .

Уровни P_{min1} или P_{min2} эквивалентны гистерезису по давлению – при возрастании давления от 0 до значения, обозначаемого P_g контролируемой границей минимального уровня является P_{min1} , далее контролируемой границей минимального уровня является P_{min2} ; при уменьшении давления границей остается P_{min2} , заменяемая на P_{min1} при падении давления ниже этого уровня.

Условия 1 и 2 имеют независимые критерии определения нештатной ситуации.

При первом условии – это отношение скорости падения давления A (изменения давления за интервал прореживания I) к среднему значению давления $P1$, определяемому за заданный промежуток времени $T1$.

При втором условии – это отношение среднего квадратического отклонения к среднему уровню давления $P2$, определяемому за другой заданный промежуток времени $T2$.

Для второго условия вводятся два критерия – пороговая величина $B1$ для интервала давлений ниже P_g и пороговая величина $B2$, распространяющаяся на диапазон давлений, превышающий P_g .

Анализ условий производится в каждом измерительном цикле с периодом 0,83 или 1,66 мс и при превышении величины A по первому условию или величин $B2$ (или $B3$ в зависимости от среднего уровня давления) по второму условию $N1$ раз подряд формируется сигнал «ПОМПАЖ НО».

Сигнал «Предупреждение Помпажа» формируется по точно таким же образом, как и «Помпаж НО», только при этом пороговой величиной служит константа $B3$, величина которой меньше любой из констант A , $B1$ или $B2$.

Сформированный сигнал «ПОМПАЖ НО» удерживается в этом состоянии в течении $N2$ циклов независимо от выполнения условия его формирования (количество циклов эквивалентно интервалу времени, необходимому для обнаружения этого события системой управления), сигнал «Предупреждение Помпажа» формируется только на время выполнения соответствующих условий и снимается немедленно после их невыполнения.

Все перечисленные параметры могут быть в определенных пределах изменены по каналу связи.

Входным сигналом является дискретный сигнал «Тест», при появлении которого состояние сигналов «ПОМПАЖ НО» и «ПОМПАЖ НЗ» меняется на противоположное.

Датчик имеет также энергонезависимую память, в которой производится непрерывная регистрация следующих параметров:

- статуса датчика, содержащего признаки помпажа, предупреждения помпажа, а также условия, по которым эти признаки установлены;
- среднего уровня давления;
- отношения величины падения давления к среднему уровню;
- значение среднего квадратического отклонения;
- отношения среднего квадратического отклонения к среднему уровню давления;
- рассчитанное значение давления в измерительном цикле.

При отсутствии нештатной ситуации запись указанных параметров выполняется по кольцу внутри одной половины страницы памяти. При возникновении признака «Помпаж» запись архива выполняется на другой половине страницы памяти до ее заполнения, после чего в эту страницу производится запись метки времени, представ-

ляющей собой общее время работы датчика и осуществляется переход на следующую страницу памяти и так далее.

Подобный алгоритм записи позволит зафиксировать три последних события длительностью 3,4 с до установки датчиком сигнала «Помпаж НО» и 3,4 секунды после этого сигнала для измерительного цикла 1,66 мс. При этом датчик не требует никаких дополнительных сигналов или действий по разблокированию памяти для осуществления последующей записи.

Рассчитанные величины из датчика передаются по запросу системы управления по интерфейсу RS485 (протокол MODBUS RTU). При значениях $\Delta P/P_{ср}$ (1 условие) и $\sigma/P_{ср}$ (2 условие) в установленных границах:

- разомкнут нормально разомкнутый (открытый) переключающий контакт (Помпаж_НО);

- замкнут нормально замкнутый (закрытый) переключающий контакт (Помпаж_НЗ). Превышение значений $\Delta P/P_{ср}$ и $\sigma/P_{ср}$ установленных границ является критерием помпажа, что отображается в байте статуса устройства и дублируется перекидыванием состояния «сухих контактов» «Помпаж»:

- замкнут нормально разомкнутый (открытый) переключающий контакт (Помпаж_НО);

- разомкнут нормально замкнутый (закрытый) переключающий контакт (Помпаж_НЗ).

Преобразователь давления постоянно производит проверку входных данных на установленные границы, размыкая при обнаруженном несоответствии «сухой контакт» «Исправность».

Проверка исправности (диагностика) электрической схемы преобразователя осуществляется путём подачи на контакты "Тест +" и "Тест -" сигнала проверки по двухпроводной схеме в виде напряжения постоянного тока от 16 до 32 В. Для преобразователей в режиме контроля функционирования (диагностики) должны быть выданы выходные сигналы «Помпаж_НО» и «Помпаж_НЗ», инверсные фактическому состоянию сигналов преобразователя на момент проверки (контроля).

1.5 Маркировка

1.5.1 На корпусе преобразователя маркируются надписи в соответствии с КД и требованиям ГОСТ 31610.0, ГОСТ IEC 60079-1:

- товарный знак или наименование предприятия-изготовителя;
- наименование и (или) тип преобразователей;
- маркировка взрывозащиты только для СДВ-Exd;
- обозначение органа по сертификации;
- единый знак обращения ТР ТС только для СДВ-Exd;
- диапазон рабочих температур;
- степень защиты от внешних воздействий по ГОСТ 14254 — IP67 для СДВ-Exd и IP54 для СДВ;
- специальный знак взрывобезопасности только для СДВ-Exd;

- напряжение питания;
- порядковый (заводской) номер преобразователя по системе нумерации предприятия-изготовителя;
- дата изготовления.

1.5.2 Единый знак обращения ТР ТС, знак утверждения типа СИ, обозначение органа по сертификации наносится изготовителем на титульный лист этикетки типографическим способом.

1.5.3 Оттиски клейм ОТК изготовителя и поверителя ставятся в соответствующие разделы этикетки.

1.6 Упаковка

1.6.1 Упаковка преобразователей обеспечивает их сохранность при хранении и транспортировании.

1.6.2 Вместе с преобразователем в тару укладывается этикетка.

2 ИСПОЛЬЗОВАНИЕ ПО НАЗНАЧЕНИЮ

2.1 Эксплуатационные ограничения

2.1.1 Не допускается применение преобразователя для измерения давления сред, агрессивных по отношению к материалам конструкции преобразователей, контактирующим с измеряемой средой.

2.1.2 Не допускается механическое воздействие на мембрану приемника давления преобразователя со стороны полости измерительного блока.

2.1.3 При эксплуатации преобразователя необходимо исключить накопление и замерзание конденсата в рабочей камере преобразователя.

2.1.4 Электропитание преобразователя осуществляется от стабилизированного источника напряжения постоянного тока. Источник питания, используемый для питания, должен удовлетворять следующим требованиям:

- номинальное выходное напряжение $24,0 \pm 0,5$ В;
- сопротивление изоляции не менее 100 МОм;
- выдерживать испытательное напряжение 1,5 кВ при проверке электрической прочности изоляции;
- пульсация (двойная амплитуда) выходного напряжения не более 0,5 % от номинального значения выходного напряжения при частоте гармонических составляющих, не превышающей 500 Гц.

2.2 Подготовка преобразователя к использованию

2.2.1 При получении преобразователя необходимо осмотреть упаковку и, убедившись, что она не имеет повреждений, произвести распаковку.

2.2.2 Проверить комплектность преобразователя в соответствии с 1.3.

2.2.3 Внешним осмотром следует проверить исправность оболочки и наличие пломб и маркировок взрывозащиты преобразователей.

2.2.4 После транспортирования в условиях отрицательных температур окружающей среды первое подключение преобразователя к источнику электропитания допускается после выдержки не менее 3 часов в нормальных условиях по ГОСТ 15150.

2.2.5 При монтаже преобразователя на объекте (вводе в эксплуатацию) необходимо руководствоваться настоящим РЭ, главой 3.4 ПТЭЭП, главой 7.3 ПУЭ, ГОСТ ИЕС 60079-14, а также:

- габаритными чертежами преобразователя;
- другими документами, действующими на предприятии, регламентирующими использование средств измерения давления.

2.2.6 Положение преобразователя при монтаже — произвольное, удобное для монтажа, демонтажа и обслуживания.

2.2.7 При монтаже преобразователя усилие затягивания, прикладываемого к гайке корпуса, не превышать 60 Нм.

2.2.8 Для преобразователя давления уплотнение для соединения типа 1 - 3 исполнение 1 по ГОСТ 25164 рекомендуется выполнять с помощью прокладки.

Монтаж преобразователя на месте установки осуществляется гаечным ключом за шестигранник штуцера.

2.2.9 При монтаже преобразователя следует учитывать следующие рекомендации:

- преобразователь соединять с измеряемым объемом металлической трубкой с Ду > 6 мм и длиной не более 0,5 м;
- преобразователь располагать выше штуцера приемника.

2.2.10 Подключение преобразователя к линии связи и источнику питания осуществляется кабелем с изоляцией и числом проводов, соответствующим числу проводников в линии связи. Рекомендуемое сечение проводов кабеля от 0,2 до 0,5 мм². Цепи питания и линию связи следует выполнять в виде витых пар в экране.

2.2.11 Изоляция кабеля (линии связи) обеспечивает степень защиты от проникновения пыли и влаги не ниже IP67.

2.2.12 Провод электрического соединения (заделку кабеля) следует выполнять таким образом, чтобы обеспечить степень защиты от проникновения пыли и влаги не ниже IP67.

2.2.13 Допускается проводить входной контроль преобразователя в соответствии с МП 16-221-2009 по схеме подключения, приведённой в приложении Г, или по сокращённой программе в объёме, установленном на предприятии-потребителе. Перечень средств измерений (СИ) и испытательного оборудования приведён в приложении Ж.

Контроль выходного сигнала и установка параметров осуществляется по линии связи в соответствии с протоколом обмена (приложение А).

2.2.14 Если при проверке преобразователя в качестве рабочей среды использовалась жидкость (масло), то перед эксплуатацией следует при необходимости промыть и просушить приёмник давления преобразователя.

2.2.15 Рекомендуемая схема внешних электрических соединений при установке на объекте приведена в приложении Д.

2.2.16 Рекомендуемые монтажные гнёзда для установки преобразователя давления приведены в приложении Е.

2.3 Эксплуатация преобразователя

2.3.1 При эксплуатации преобразователь подвергается периодическим осмотрам. При осмотре необходимо проверить:

- наличие пломб, маркировки взрывозащиты и предупредительных надписей;
- отсутствие повреждений соединительных проводов и кабелей;
- исправное состояние оболочки преобразователей;
- болты, гайки, зажимы должны быть застопорены посредством состава, а крышки преобразователя с корпусом соединены с использованием пружинистой планки;

Эксплуатация преобразователя с нарушением указанных требований запрещается.

Эксплуатацию преобразователей производить с соблюдением требований ГОСТ ИЕС 60079-17, главы 3.4 ПТЭЭП и настоящего руководства.

2.3.2 Осмотр и устранение замеченных недостатков производить при отсутствии давления в газовой или гидравлической линии, при отключенном электропитании и отсоединённой соединительной электрической линии связи.

2.3.3 Характерные неисправности и методы их устранения приведены в таблице 2.

Т а б л и ц а 2 — Характерные неисправности преобразователя и методы их устранения

Неисправность	Причина	Метод устранения
1 Выходной сигнал отсутствует	Обрыв в линии интерфейса или в цепи питания	Найти и устранить обрыв
	Короткое замыкание в линии интерфейса или в цепи питания	Найти и устранить замыкание
2 Выходной сигнал нестабилен	Нарушена герметичность в линии подвода давления	Найти и устранить негерметичность
	Окислены контактные поверхности	Отключить питание. Освободить доступ к контактным поверхностям. Очистить контакты

3 ТЕХНИЧЕСКОЕ ОБСЛУЖИВАНИЕ

3.1 При выпуске с предприятия-изготовителя преобразователь настраивается на верхний предел измерения абсолютного или избыточного давления, при этом нижний предел измерения избыточного давления равен нулю.

3.2 Интервал между поверками — 5 (пять) лет.

3.3 Метрологические характеристики преобразователя в течение интервала между поверками соответствуют документам о поверке с учётом показателей безотказности преобразователя и при условии соблюдения потребителем правил хранения, транспортирования и эксплуатации, указанных в настоящем руководстве по эксплуатации.

3.4 Поверка преобразователей давления осуществляется в соответствии с документом «ГСИ. Преобразователи давления измерительные СДВ. Методика поверки» МП 16-221-2009, утвержденным ФГУП «УНИИМ» в марте 2009 г.

3.5 Меры безопасности

3.5.1 По способу защиты человека от поражения электрическим током преобразователь относится к классу «Ш» по ГОСТ 12.2.007.0.

3.5.2 К работе с преобразователем допускаются лица, аттестованные для работы с сосудами под давлением, прошедшие проверку знаний «Правил технической эксплуатации электроустановок потребителей» (ПТЭЭП) и «Правил по охране труда при эксплуатации электроустановок» (ПОТЭУ 2014), имеющие право работать с электроустановками напряжением до 1000 В и прошедшие инструктаж по технике безопасности.

3.5.3 Замену, присоединение и отсоединение преобразователя от магистрали, подводящей давление, следует производить при отсутствии давления в магистрали и отключённом электрическом питании.

4 ТЕКУЩИЙ РЕМОНТ

4.1 Преобразователь, для которого выявлено несоответствие техническим характеристикам, указанным в этикетке и 1.2 при проведении входного контроля или при эксплуатации, направляется на предприятие-изготовитель.

4.2 Запрещается вне предприятия-изготовителя разбирать преобразователь, проводить доработку монтажа, а также производить замену электронных компонентов, чувствительного элемента и ремонт преобразователей.

5 ОБЕСПЕЧЕНИЕ ВЗРЫВОЗАЩИЩЕННОСТИ ПРЕОБРАЗОВАТЕЛЯ.

Взрывозащищённость преобразователей обеспечивается выполнением общих требований к взрывозащищённому электрооборудованию по ГОСТ 31610.0, главе 7.3 ПУЭ и требований к взрывозащищённому оборудованию с взрывозащитой вида «взрывонепроницаемая оболочка» по ГОСТ ИЕС 60079-1.

5.1 Средства взрывозащиты преобразователей

5.1.1 Взрывозащита преобразователей обеспечивается видом взрывозащиты «взрывонепроницаемая оболочка» по ГОСТ ИЕС 60079-1 и достигается заключением

электрических цепей преобразователей во взрывонепроницаемую оболочку, которая выдерживает давление взрыва и исключает передачу взрыва в окружающую взрывоопасную среду. Прочность оболочки проверяется испытаниями по ГОСТ 31610.0 и ГОСТ ИЕС 60079-1, при этом каждая оболочка подвергается испытаниям пневматическим давлением $1,5 + 0,1$ МПа в течение времени, достаточного для осмотра, но не менее $10 + 2$ с.

5.1.2 Преобразователи не имеют элементов, искрящих или подверженных нагреву свыше 120 °С (для температурного класса Т4).

5.1.3 Температура в месте ввода кабеля и в корешке разделки (в месте разветвления кабеля/проводов) не превышает 75 °С при максимальной температуре окружающей среды 70 °С.

5.1.4 Стопорение резьбовых соединений производится:

– кабельного ввода и заглушки — на предприятии-изготовителе герметиком, имеющем температурную стабильность;

– крышек — при монтаже на месте эксплуатации — стопорными винтами с пломбирочными чашками;

– токоведущие и заземляющий зажимы — пружинными шайбами.

5.1.5 Средства взрывозащиты сопряжения обеспечивают взрывозащиту вида «взрывонепроницаемая оболочка». Данные сопряжения обозначены словом «Взрыв» с указанием допускаемых по ГОСТ ИЕС 60079-1 параметров взрывозащиты: минимальной осевой длины резьбы, шага резьбы, числа полных непрерывных неповреждаемых ниток (не менее 5) в зацеплении взрывонепроницаемого резьбового соединения, ширины и длины щели. Все винты застопорены составом, обладающим термической стабильностью.

5.1.6 На табличках, прикреплённых к оболочке преобразователей СДВ-Exd, нанесена маркировка:

– товарный знак или наименование предприятия-изготовителя;

– наименование и (или) тип преобразователей;

– маркировка взрывозащиты «1Ex db IIВ Т4 Gb X»;

– обозначение органа по сертификации;

– единый знак обращения ТР ТС;

– диапазон рабочих температур;

– степень защиты от внешних воздействий IP67 для по ГОСТ 14254;

– специальный знак взрывобезопасности;

– напряжение питания;

– порядковый (заводской) номер преобразователей по системе нумерации предприятия-изготовителя;

– дата изготовления.

5.1.7 Фрикционная искробезопасность преобразователей обеспечивается применением для изготовления деталей оболочки сплавов с содержанием не более 7,5 % (в сумме) магния, титана и циркония в соответствии с требованиями ГОСТ 31610.0

5.1.8 Электростатическая искробезопасность преобразователей обеспечивается изготовлением наружных частей оболочки из металлических материалов и постоянным заземлением оболочки преобразователей.

5.1.9 Взрывозащищённые кабельные вводы с резьбой M20×1,5 (нержавеющая сталь) под небронированный кабель (диаметр 6-12 мм) в шлангах, трубопроводах, металлорукавах должны иметь маркировку взрывозащиты 1Ex d IIC Gb, а также иметь сертификат соответствия Системы сертификации.

5.1.10 Взрывозащищённые заглушки с резьбой M20×1,5 (нержавеющая сталь) должны иметь маркировку взрывозащиты 1Ex d IIC Gb, а также иметь сертификат соответствия Системы сертификации.

5.1.11 Предупредительная надпись: «Открывать, отключив от сети!» — наносится на обе крышки преобразователя.

5.2 Обеспечение взрывозащищённости при монтаже

5.2.1 Установку преобразователей производить в соответствии со схемой электрической соединений (приложение Д), руководством по эксплуатации АГБР.406239.001-14РЭ с соблюдением требований главы 3.4 «Правил технической эксплуатации электроустановок потребителей», «Правил по охране труда при эксплуатации электроустановок» (ПОТЭУ 2014), главы 7.3 ПУЭ, ГОСТ ИЕС 60079-14.

5.2.2 Перед монтажом необходимо проверить:

- исправность оболочки преобразователей и элементов кабельного ввода;
- наличие пломб, маркировки взрывозащиты, соответствие ее классу взрывоопасной зоны;
- состояние и надежность завинчивания электрических контактных соединений, наличие всех крепежных элементов (болтов, гаек, шайб и т.д.);
- состояние элементов заземления.

5.2.3 Монтаж преобразователей выполнять в соответствии со схемой приложения В. При монтаже использовать кабель, соответствующий установленному кабельному вводу.

5.2.4 Обеспечить предохранение крышки после установки и окончательного монтажа от отвинчивания установкой стопорных винтов с пломбировочными чашками и опломбировать.

5.3 Обеспечение взрывозащищённости при эксплуатации

5.3.1 Эксплуатацию преобразователей проводить в соответствии с требованиями АГБР.406239.001-14 РЭ, ГОСТ ИЕС 60079-17, главы 3.4 ПТЭЭП.

5.3.2 При периодических осмотрах преобразователей особое внимание следует обращать на:

- наличие пломб, маркировки взрывозащиты и предупредительных надписей;
- отсутствие повреждений соединительных проводов и кабелей;
- исправное состояние оболочки преобразователей;

– болты, гайки, зажимы должны быть застопорены посредством состава, а крышки преобразователя с корпусом соединены с использованием пружинистой планки.

5.3.3 Соединительные кабели и способы их изоляции во взрывоопасной зоне должны соответствовать требованиям главы 7.3 ПУЭ, ГОСТ ИЕС 60079-14.

5.3.4 Кабельные вводы и уплотнительные кольца должны обеспечивать прочное крепление кабеля к кабельному вводу и герметичность в соответствии с требованиями пылевлагозащиты IP67.

5.4 Обеспечение взрывозащищённости при ремонте

5.4.1 Ремонт преобразователей, касающийся средств взрывозащиты, производится на предприятии-изготовителе в соответствии с РД16.407, ГОСТ 31610.19.

6 ХРАНЕНИЕ

6.2 Хранение преобразователей осуществляется в упакованном виде в закрытых помещениях (хранилищах).

6.3 Допускаются следующие условия хранения:

- температура воздуха от минус 50 до плюс 50 °С;
- относительная влажность воздуха до 98% при температуре до 25 °С;
- воздух в помещении для хранения не должен содержать паров кислот, щелочей и других химических агрессивных смесей;
- условия хранения преобразователей без упаковки — «1» по ГОСТ 15150.

7 ТРАНСПОРТИРОВАНИЕ

7.2 При транспортировании в части воздействия климатических факторов внешней среды соблюдать требования группы 4 (Ж2) ГОСТ 15150, а в части воздействия механических факторов — условия Л ГОСТ 23216.

7.3 Транспортирование производить в упаковке предприятия-изготовителя. Допускается транспортировать преобразователи всеми видами наземного и водного транспорта на любые расстояния с соблюдением правил, утверждённых соответствующими транспортными ведомствами.

8 УТИЛИЗАЦИЯ

8.2 Утилизация преобразователей производится в порядке, установленном на предприятии-потребителе.

8.3 Утилизация драгоценных материалов проводится в соответствии с требованиями инструкции Министерства финансов Российской Федерации, утверждённой приказом № 68Н от 29 августа 2001 года.

9 ГАРАНТИИ ИЗГОТОВИТЕЛЯ

9.1 Поставщик (изготовитель) гарантирует соответствие преобразователей требованиям технических условий при соблюдении потребителем условий эксплуатации (применения), транспортирования, хранения, монтажа и эксплуатации, установленных в настоящем РЭ.

9.2 Срок гарантийной наработки – 8000 часов.

9.3 Ресурс до 1^{го} капитального ремонта – 25000 часов.

9.4 Полный ресурс работы – 100000 часов.

9.5 Средний срок службы – 6 лет.

9.6 Срок хранения преобразователей – 2 года без учета срока службы.

9.7 Гарантия не распространяется на преобразователи с нарушением пломб, а также на преобразователи, подвергшиеся любым посторонним вмешательствам в конструкцию или имеющие внешние повреждения.

9.8 Гарантия не распространяется на электрический соединитель, монтажные, уплотнительные, защитные и другие изделия, а также программное обеспечение, входящие в комплект поставки преобразователя давления.

9.9 Гарантийное обслуживание производится предприятием-изготовителем. Постгарантийный ремонт преобразователей производится по отдельному договору.

10 СВЕДЕНИЯ О СЕРТИФИКАЦИИ

10.1 Тип преобразователей давления измерительных СДВ зарегистрирован в Государственном реестре средств измерений под № 28313 и допущен к применению в Российской Федерации.

Приложение А (обязательное)

Протокол обмена преобразователя давления на основе протокола MODBUS RTU

1 Описание протокола MODBUS RTU

1.1 Протокол MODBUS RTU (далее MODBUS) определяет структуру сообщений, которая используется и распознается устройствами, подключенными к каналу передачи данных (магистральной или линии связи)

1.2 MODBUS описывает способ запроса устройством доступа к другим устройствам, способ ответа на запросы, методы определения ошибок и реакции на ошибки.

1.3 MODBUS устанавливает, как устройства распознают предназначенные для них сообщения, определяют предписанные им действия, выделяют данные или информацию из сообщений, а также как устройства формируют формат ответного сообщения.

1.4 MODBUS предполагает одно активное (запрашивающее) устройство в линии (мастер - MASTER), которое может опрашивать множество пассивных подчиненных устройств (SLAVE), обращаясь к ним по уникальному в линии адресу.

1.5 Синтаксис команд MODBUS позволяет адресовать 247 устройств, подключенных к линии. Ограничение адресного пространства (247 вместо 255) принято для возможности реализации дополнительных функциональных возможностей (поиск устройств, поиск новых устройств и т.п.).

2 Физические характеристики канала передачи данных

2.1 Способ передачи данных — асинхронный полудуплекс.

2.2 Скорость передачи выбирается из ряда значений 1,2 кбод; 2,4 кбод; 4,8 кбод; 9,6 кбод; 19,2 кбод; 38,4 кбод; 57,6 кбод; 115,2 кбод.

2.3 Формат посылки (кадра) фиксирован (раздел 4)

2.4 Максимальное количество устройств в одной сети без повторителей — 32.

2.5 Максимальное расстояние передачи без повторителей — не более 1200 м.

3 Обмен сообщениями в линии связи (режимы MASTER и SLAVE)

3.1 MODBUS подразумевает наличие в линии только одного ведущего устройства (MASTER) и множества (возможно также только одно) подчиненных или ведомых устройств (SLAVE).

3.2 Командно-информационный обмен сообщениями в линии связи реализуется по методу ведущий-ведомый (MASTER-SLAVE) в пакетном режиме по принципу «команда-ответ», при котором только MASTER может начать обмен (выдать запрос). Подчиненные устройства (SLAVE) по запросу ведущего принимают данные, передают запрашиваемые данные или выполняют указанные ведущим действия.

3.3 MASTER может обращаться только к конкретно адресуемому устройству. Инициатива проведения обмена всегда исходит от MASTER. Ведомые устройства всегда слушают линию связи. MASTER посылает запрос (посылка, последовательность байт) в линию и переходит в состояние прослушивания линии связи. Ведомое устройство отвечает на запрос, пришедший в его адрес.

3.4 Окончание ответной посылки MASTER определяет по временному интервалу между окончанием приема предыдущего байта и началом приема следующего. Если этот интервал превысил время, необходимое для приема 1,5 байт на заданной скорости передачи, прием кадра ответа считается завершенным.

3.5 MASTER может передавать следующее сообщение (другому узлу или тому же) сразу по получению ответа на предыдущее (либо окончанию времени ожидания).

3.6 При невозможности выполнить предписанные действия SLAVE формирует сообщение об ошибке и отправляет его как ответное сообщение.

3.7 Информация передается 8-битными символами и используется весь диапазон допустимых значений (0 - 255).

4 Формат кадра

4.1 Кадры запроса и ответа по протоколу MODBUS имеют фиксированный формат и содержат следующие поля, приведенные в таблице А.1.

Т а б л и ц а А.1 — Формат кадра

Поле кадра	Длина в байтах
адрес подчиненного устройства	1
номер функции	1
данные	$N < 254$
контрольная сумма	2

- **адрес подчиненного устройства** - первое однобайтное поле кадра. Оно содержит адрес подчиненного устройства, к которому адресован запрос. Подчиненные устройства отвечают только на запросы, поступившие в их адрес. Ответ также начинается с адреса отвечающего устройства. Может изменяться от 1 до 247;

- **номер функции** - это следующее однобайтное поле кадра. Оно говорит подчиненному устройству, какие данные или выполнения каких действий требует от него ведущее устройство. Описание поддерживаемых функций приводится в разделе б;

- **данные** - поле содержит информацию, необходимую подчиненному устройству для выполнения заданной мастером функции или (в ответе) информацию о выполнении указанных действий. Длина и формат поля зависит от номера функции;

- **контрольная сумма** - заключительное двухбайтное поле кадра, содержащее циклическую контрольную сумму CRC-16 всех предыдущих полей кадра. Контрольная сумма завершает как кадр запроса, так и ответа и используется принимающей стороной для контроля принятой информации на предмет обнаружения ошибок передачи. CRC добавляется к сообщению последним полем младшим байтом вперед.

4.2 Формат каждого байта указан в таблице А.2

Т а б л и ц а А.2 — Формат байта

Характеристика	Значение
Система кодирования	8-битовая двоичная, шестнадцатеричная
Старт бит	1 старт бит
Число бит на символ	8 бит данных, младшим значащим разрядом вперед
Четность	1 бит четности или без бита четности, в зависимости от требований
Стоп бит	1 или 2 стоповых бита, в зависимости от требований

Сообщение начинается с интервала тишины равного времени передачи 3,5 символов при данной скорости передачи в сети. Первым полем затем передается адрес устройства.

Вслед за последним передаваемым символом также следует интервал тишины продолжительностью не менее 3,5 символов. Новое сообщение может начинаться после этого интервала. Фрейм сообщения передается непрерывно.

Если интервал тишины продолжительностью 1,5 символа возник во время передачи фрейма, принимающее устройство заканчивает прием сообщения и следующий байт будет воспринят как начало следующего сообщения.

5 Расчет контрольной суммы и возможные ошибки

5.1 Во время обмена данными могут возникать ошибки двух типов:

- коммуникационные ошибки, связанные с искажениями при передаче (транспортировке) данных;
- ошибки функционирования.

5.2 Коммуникационные ошибки обнаруживаются при помощи фреймов символов, контроля четности и циклической контрольной суммы CRC-16. При обнаружении любой из этих ошибок сообщение считается недостоверным и в случае приема его SLAVE, ответ не выдается. В этом случае MASTER, не получив за установленное время ответ, считает сообщение не переданным и может организовать повторную передачу, либо предпринять другие действия.

5.3 Контрольная сумма рассчитывается стандартным для MODBUS способом. Результат вычисления передается в линию связи, начиная с младшего байта.

6 Пример вычисления CRC-16 для сообщения:

6.1 Заполнить значение 16-разрядного регистра «1».

6.2 Произвести операцию «исключающее ИЛИ» первых 8 бит (первого байта) со старшими разрядами (старшим байтом) 16-разрядного регистра. Результат поместить в 16-разрядный регистр.

- 6.3 Сдвинуть 16-разрядный регистр на один бит вправо.
- 6.4a Если выдвинутый бит = «1», то произвести операцию «исключающее ИЛИ» 16-разрядного регистра с полиномом 1010 0000 0000 0001. Результат поместить в 16-разрядный регистр.
- 6.4b Если выдвинутый бит = «0», то переход к пункту 3.
- 6.5 Повторить пункты 3,4 восемь раз (сдвинуть весь байт).
- 6.6 Произвести операцию «исключающее ИЛИ» следующих 8 бит (следующий байт) со старшими разрядами (старшим байтом) 16-разрядного регистра. Результат поместить в 16-разрядный регистр.
- 6.7 Повторить пункты 6.3–6.6, пока не будут обработаны все сообщения.
- 6.8 Содержимое 16-разрядного регистра будет хранить искомое значение CRC-16.

Фрагмент программы, используемой для расчета контрольной суммы

```
//Выход из программы – сумма CRC-16, которая передается в линию связи
//начиная с младшего байта
//*mas - указатель на массив информации
// dl - длина массива
unsigned short int RunCRC (unsigned char *mas, int dl) {
unsigned char *ab, rabb;
int i, j;
unsigned short int Rc;
void *av;
av=&Rc;
ab=av;
Rc=0xFFFF;
for (i=0; i< dl; i++) {
rabb=mas[i];
ab[0]= ab[0] ^ rabb;
for (j=0; j< 8; j++) {
if (Rc & 0x0001) {
Rc=Rc>>1;
Rc = Rc ^ 0xA001;
} else {
Rc=Rc>>1;
}
}
}
return(Rc);
}
// ----- //
unsigned int AnswerModbusSlave(char cCmd[], int Len)
{
```



```

0x01, 0xC0, 0x80, 0x41, 0x00, 0xC1, 0x81, 0x40,
0x00, 0xC1, 0x81, 0x40, 0x01, 0xC0, 0x80, 0x41,
0x01, 0xC0, 0x80, 0x41, 0x00, 0xC1, 0x81, 0x40,
0x00, 0xC1, 0x81, 0x40, 0x01, 0xC0, 0x80, 0x41,
0x00, 0xC1, 0x81, 0x40, 0x01, 0xC0, 0x80, 0x41,
0x01, 0xC0, 0x80, 0x41, 0x00, 0xC1, 0x81, 0x40
};

```

```

/* CRC16 Table Low byte */

```

```

static char CRC16Lo[] = {
0x00, 0xC0, 0xC1, 0x01, 0xC3, 0x03, 0x02, 0xC2,
0xC6, 0x06, 0x07, 0xC7, 0x05, 0xC5, 0xC4, 0x04,
0xCC, 0x0C, 0x0D, 0xCD, 0x0F, 0xCF, 0xCE, 0x0E,
0x0A, 0xCA, 0xCB, 0x0B, 0xC9, 0x09, 0x08, 0xC8,
0xD8, 0x18, 0x19, 0xD9, 0x1B, 0xDB, 0xDA, 0x1A,
0x1E, 0xDE, 0xDF, 0x1F, 0xDD, 0x1D, 0x1C, 0xDC,
0x14, 0xD4, 0xD5, 0x15, 0xD7, 0x17, 0x16, 0xD6,
0xD2, 0x12, 0x13, 0xD3, 0x11, 0xD1, 0xD0, 0x10,
0xF0, 0x30, 0x31, 0xF1, 0x33, 0xF3, 0xF2, 0x32,
0x36, 0xF6, 0xF7, 0x37, 0xF5, 0x35, 0x34, 0xF4,
0x3C, 0xFC, 0xFD, 0x3D, 0xFF, 0x3F, 0x3E, 0xFE,
0xFA, 0x3A, 0x3B, 0xFB, 0x39, 0xF9, 0xF8, 0x38,
0x28, 0xE8, 0xE9, 0x29, 0xEB, 0x2B, 0x2A, 0xEA,
0xEE, 0x2E, 0x2F, 0xEF, 0x2D, 0xED, 0xEC, 0x2C,
0xE4, 0x24, 0x25, 0xE5, 0x27, 0xE7, 0xE6, 0x26,
0x22, 0xE2, 0xE3, 0x23, 0xE1, 0x21, 0x20, 0xE0,
0xA0, 0x60, 0x61, 0xA1, 0x63, 0xA3, 0xA2, 0x62,
0x66, 0xA6, 0xA7, 0x67, 0xA5, 0x65, 0x64, 0xA4,
0x6C, 0xAC, 0xAD, 0x6D, 0xAF, 0x6F, 0x6E, 0xAE,
0xAA, 0x6A, 0x6B, 0xAB, 0x69, 0xA9, 0xA8, 0x68,
0x78, 0xB8, 0xB9, 0x79, 0xBB, 0x7B, 0x7A, 0xBA,
0xBE, 0x7E, 0x7F, 0xBF, 0x7D, 0xBD, 0xBC, 0x7C,
0xB4, 0x74, 0x75, 0xB5, 0x77, 0xB7, 0xB6, 0x76,
0x72, 0xB2, 0xB3, 0x73, 0xB1, 0x71, 0x70, 0xB0,
0x50, 0x90, 0x91, 0x51, 0x93, 0x53, 0x52, 0x92,
0x96, 0x56, 0x57, 0x97, 0x55, 0x95, 0x94, 0x54,
0x9C, 0x5C, 0x5D, 0x9D, 0x5F, 0x9F, 0x9E, 0x5E,
0x5A, 0x9A, 0x9B, 0x5B, 0x99, 0x59, 0x58, 0x98,
0x88, 0x48, 0x49, 0x89, 0x4B, 0x8B, 0x8A, 0x4A,
0x4E, 0x8E, 0x8F, 0x4F, 0x8D, 0x4D, 0x4C, 0x8C,
0x44, 0x84, 0x85, 0x45, 0x87, 0x47, 0x46, 0x86,
0x82, 0x42, 0x43, 0x83, 0x41, 0x81, 0x80, 0x40
};

```

```

unsigned GetCRC16(unsigned char *puchMsg, int DataLen)

```



```

{
    unsigned Index; /* will index into CRC16 lookup table */

    CRCHi = 0xFF; /* high byte of CRC16 initialized */
    CRCLo = 0xFF; /* low byte of CRC16 initialized */
    while (DataLen--) {
        Index = CRCHi ^ *puchMsg++; /* calculate the CRC16 */
        CRCHi = CRCLo ^ CRC16Hi[Index];
        CRCLo = CRC16Lo[Index];
    }
    return ((unsigned)CRCLo << 8 | CRCHi);
}
// ----- //
unsigned int AnswerModbusSlavet(char cCmd[], int Len)
{
    unsigned int h,l;
    h=GetCRC16(cCmd,Len);
    l=h&0xff; h=h>>8;
    h=h&0xff;
    cCmd[Len]=l;
    cCmd[Len+1]=h;
    return (l+256*h);
}

```

Пример запроса с контрольной суммой

<i>Имя поля</i>	<i>(Hex)</i>
Адрес подчиненного	02
Функция	03
Начальный адрес ст.	00
Начальный адрес мл.	00
Кол-во регистров ст.	00
Кол-во регистров мл.	5F
Контрольная сумма мл.	05
Контрольная сумма ст.	C1

7 Сообщения об ошибках

7.1 Для сообщений об ошибках функционирования MODBUS предусматривает, что устройства могут отсылать ответы, свидетельствующие об ошибочной ситуации. Признаком того, что ответ содержит сообщение об ошибке, является установленный в 1

старший бит кода функции (команды). Пример такого ответа с описанием полей приведен ниже:

Т а б л и ц а А.3

Сетевой адрес	Код команды	Код ошибки	CRC-код
01	81	02	C1 91

Могут быть отправлены ответы, имеющие следующие коды:

Т а б л и ц а А.4

Код ошибки	Название	Комментарий
01	Недействительная функция	Недопустимый номер функции в SLAVE
02	Недействительный адрес данных	Запрошенный адрес некорректный
03	Недействительное значение данных	Указанное значение данных не поддерживается в SLAVE

8 Команды протокола MODBUS

8.1 Программное обеспечение преобразователя давления поддерживает три команды из стандартного подмножества команд протокола MODBUS.

В примерах для каждой команды первая таблица показывает состав запроса, вторая — правильного ответа. Значения должны быть описаны в шестнадцатеричной системе. Одноразрядные значения заполняют байты ответа с младших битов, начиная со значения первого запрошенного адреса. Оставшиеся биты, заполнены нулями. 16-битные значения должны быть переданы старшим байтом вперед. Циклическая контрольная сумма CRC-16 передается младшим байтом вперед.

8.2 Чтение состояния регистров хранения (16-разрядных целочисленных переменных) — функция 03H.

Запрос, посылка устройства MASTER:

Т а б л и ц а А.5

Сетевой адрес	Код функции	Номер первого регистра		Число регистров для чтения (N)		CRC-16	
		старший байт	младший байт	старший байт	младший байт	млад. байт	стар. байт
01	03	старший байт	младший байт	старший байт	младший байт	млад. байт	стар. байт

Ответ, посылка устройства SLAVE:

Т а б л и ц а А.6

Сетевой адрес	Код функции	Число байт в ответе	Данные (N×2 байт)				CRC-16	
			Значения 1-го регистра		Значения N-го регистра		млад. байт	стар. байт
01	03	N×2	стар. байт	млад. байт	стар. байт	млад. байт		

8.3 Чтение статуса устройства — функция 07H

Запрос, посылка устройства MASTER:

Т а б л и ц а А.7

Сетевой адрес	Код функции	CRC-16	
01	07	млад. байт	стар. байт

Ответ, посылка устройства SLAVE:

Т а б л и ц а А.8

Сетевой адрес	Код функции	Байт статуса	CRC-16	
01	07	X	млад. байт	стар. байт

8.4 Изменение состояния регистров хранения (16-ти разрядных целочисленных переменных) — функция 10H

Запрос, посылка устройства MASTER:

Т а б л и ц а А.9

Сетевой адрес	Код функции	Номер первого регистра		Число регистров для записи (N)		Кол-во записываемых байт (2×N)
		Старший байт	Младший байт	Старший байт	Младший байт	
01	10	Старший байт	Младший байт	Старший байт	Младший байт	

Т а б л и ц а А.10

Записываемые данные (N×2 байт)				CRC-16		
Значения 1-го регистра		...	Значения N-го регистра		млад. байт	стар. байт
стар. байт	млад. байт		стар. байт	млад. байт		

Ответ, посылка устройства SLAVE:

Т а б л и ц а А.11

Сетевой адрес	Код функции	Номер первого регистра		Кол-во записанных регистров (N)		CRC-16	
		Старший байт	Младший байт	Старший байт	Младший байт	млад. байт	стар. байт
01	10						

8.5 Формат передачи данных

Bool — логическая переменная, (1 двоичный разряд).

Передаётся в любом бите регистра.

Byte — число в диапазоне от 0 до 255 (8 двоичных разрядов)

Char — символ в кодировке ASCII (8 двоичных разрядов).

Передаются в младшем байте регистра.

Word — в диапазоне от 0 до 65535 (16 двоичных разрядов)

Int — знаковое целое число в диапазоне от минус 32,768 до 32,767 (16 двоичных разрядов).

Старший — 16-й разряд определяет знак числа (0 — положительное, 1 — отрицательное).

Старший байт передаётся в старшем байте регистра, младший в младшем байте (по стандарту MODBUS).

Float — число с плавающей точкой в диапазоне от $1,5 \cdot 10^{-45}$ до $3,4 \cdot 10^{38}$ (32 двоичных разряда). Соответствует международному стандарту IEEE-754 Floating-Point Conversion.

Байты переменной передаются от старшего к младшему, т.е. первый передаваемый байт содержит показатель степени числа, следующий — старший байт мантииссы, затем, соответственно — средний и младший байты мантииссы.

Пример:

Ответ подчинённого устройства с адресом 1 на команду чтения переменной типа float (имеющей десятичное значение, равное минус 15.94 или C17F0A3D (float)), находящейся в регистре № 0x07:

Имя поля	Значение
Адрес подчинённого	0x01
Функция	0x03
Счётчик байт	0x04
Данные (регистр0x07) ст. байт	0xC1
Данные (регистр0x07) мл. байт	0x7F
Данные (регистр0x08) ст. байт	0x0A
Данные (регистр0x08) мл. байт	0x3D
Контрольная сумма ст. байт	0x31
Контрольная сумма мл. байт	0x66

9 Организация обмена данными

9.1 Заголовок данных формируется в соответствии с MODBUS RTU.

9.2 Параметры идентификации преобразователя в соответствии с таблицей А.12.

Т а б л и ц а А.12

Наименование параметра	Формат	Диапазон
Адрес преобразователя	целое число	1h - FFh

9.3 Преобразователь возвращает на запрос информацию в соответствии с таблицей А.13.

Т а б л и ц а А.13 — Параметры подсистемы преобразователя

Адрес регистра	Адрес байта	Описание и допустимое значение байта
0000h	Старший байт	Резерв
	Младший байт	Интерфейсный адрес преобразователя
0002h	Старший байт	Резерв
	Младший байт	Единицы измерения давлений ДП: 0 — проценты от ВПИ 1 — Па 2 — кПа 3 — МПа (используется по умолчанию) 4 — кгс/см ²
0003h		Количество отсчетов усредняемых по условию 1: (0,05 с × 1200 Гц), не более числа указанного в адресе 0005h:
	Старший байт	00h
	Младший байт	3Ch
0004h		Интервал прореживания данных по условию 1:
	Старший байт	00h
	Младший байт	0Ah
0005h	00F0h	Количество отсчетов для вычисления σ : (0,2 с × 1200 Гц), не более 512
	Старший байт	00h
	Младший байт	F0h
0006h	Старший байт	Константа А для условия 1: (0,07 × 4096) 01h
	Младший байт	1Fh
0007h		Пороговое значение давления для анализа помпажа, МПа: (0,18 × 4096)
	Старший байт	02h
	Младший байт	E1h

Адрес регистра	Адрес байта	Описание и допустимое значение байта
0008h		Значение давления для изменения коэффициента по условию 2, МПа: (0,3 × 4096)
	Старший байт	04h
	Младший байт	CDh
0009h		Коэффициент В по условию 2 для диапазона давлений 0,18 МПа — 0,3 МПа: (0,05 × 4096)
	Старший байт	00h
	Младший байт	CDh
000Ah		Коэффициент В по условию 2 для диапазона давлений выше 0,3 МПа: (0,07 × 4096)
	Старший байт	01h
	Младший байт	1Fh
000Bh	007Bh	Коэффициент для установки признака предпомпажных колебаний по условиям 1 и 2: (0,03 × 4096)
	Старший байт	00h
	Младший байт	7Bh
000Ch–000Fh		Резерв
0010h–001Eh		Резерв
001Fh	Старший байт	Команда коррекции показаний преобразователя давления
	Младший байт	Команда сброса преобразователя давления
0020h	Старший байт	Признак устройства (11h)
	Младший байт	Зав. номер преобразователя, старший байт
0021h	Старший байт	Зав. номер преобразователя, средний байт
	Младший байт	Зав. номер преобразователя, младший байт
0022h	Старший байт	Версия ПО преобразователя
	Младший байт	Строка ASCII
0023h	Старший байт	
	Младший байт	
0024h	Старший байт	Верхний предел измерения в Па преобразователя
	Младший байт	Float
0025h	Старший байт	
	Младший байт	

Адрес регистра	Адрес байта	Описание и допустимое значение байта
0026h	Старший байт	Статус преобразователя давления 0 бит — есть перегрузка по давлению (1)/ нет(0) 1 бит — исправность (1)/ неисправность (0) преобразователя давления 2 бит — наличие (1)/ отсутствие помпажа(0) 3 бит — наличие (1)/ отсутствие (0) предпомпажного состояния 4 - 7 биты — резерв
	Младший байт	Резерв
0027h	Старший байт	Резерв
	Младший байт	Резерв
0028h	Старший байт	Среднее значение давления, $P_{ср}$, МПа, Float
	Младший байт	
0029h	Старший байт	Среднее значение давления, $P_{ср}$, МПа, Float
	Младший байт	
002Ah	Старший байт	Величина пульсаций давления, $P_{пульс}$, МПа, Float
	Младший байт	
002Bh	Старший байт	Величина пульсаций давления, $P_{пульс}$, МПа, Float
	Младший байт	
002Ch	Старший байт	Отношение величины пульсаций к среднему значению давления, $P_{пульс}/P_{ср}$, Float
	Младший байт	
002Dh	Старший байт	Отношение величины пульсаций к среднему значению давления, $P_{пульс}/P_{ср}$, Float
	Младший байт	
002Eh	Старший байт	Среднее квадратическое отклонение колебательной составляющей давления, $\Delta P_{срквкол}$ в МПа, Float
	Младший байт	
002Fh	Старший байт	Среднее квадратическое отклонение колебательной составляющей давления, $\Delta P_{срквкол}$ в МПа, Float
	Младший байт	
0030h	Старший байт	Отношение среднего квадратического отклонения колебательной составляющей давления к его среднему значению, $\Delta P_{срквкол}/P_{ср}$, Float
	Младший байт	
0031h	Старший байт	Отношение среднего квадратического отклонения колебательной составляющей давления к его среднему значению, $\Delta P_{срквкол}/P_{ср}$, Float
	Младший байт	
0032h	Старший байт	Длительность выдачи сигнала «Помпаж», $t_{пом}$, с
	Младший байт	
0033h	Старший байт	Длительность выдачи сигнала «Помпаж», $t_{пом}$, с
	Младший байт	
Примечание — При отказе параметра его байты принимают значение FF.		

Приложение Б
(обязательное)
Условное обозначение преобразователя давления

Пример записи обозначение преобразователя давления измерительного при его заказе и в документации другой продукции, в которой он может быть применён.

СДВ - Exd - И - 1,60 - П - RS485 – DE52V - 0461 - В - К30 – П К АГБР.406239.001ТУ

1 2 3 4 5 6 7 8 9 10 11 12 13 14

Поз. 1 — наименование изделия;

Поз. 2 — вид взрывозащиты «взрывонепроницаемая оболочка» или не указывается для общепромышленного исполнения;

Поз. 3 — вид определяемого давления: избыточное — И, абсолютное — А;

Поз. 4 — верхний предел определяемого давления — МПа;

Поз. 5 — преобразователь пульсирующего давления;

Поз. 6 — код выходного сигнала в линии;

Поз. 7 — вид электронного блока — с цифровой обработкой сигнала;

Поз. 8 1-я цифра — код пределов температуры окружающей среды

(от минус 50 до 105 °С);

2-я цифра — код пределов допускаемой основной погрешности ($\pm 1,0\%$);

3-я цифра — код пределов допускаемой дополнительной погрешности, связанной с изменением температуры окружающей среды ($\pm 0,15\% / 10\text{ °С}$);

4-я цифра — код штуцера для присоединения к магистрали давления,

- 2 – резьба М20×1,5 с ниппелем для соединения типа 1.3 исполнения 1 по ГОСТ 25164;

- V - резьба М14×1,0.

Поз.9 1-я цифра — код индикации выходного сигнала (без индикации);

2-я, 3-я цифры:

46 — взрывозащищённый кабельный ввод (нержавеющая сталь) для небронированного кабеля диаметром 6-12 мм с маркировкой взрывозащиты 1Ex d ПС Gb;

16 — вилка 2РМТ24Б19Ш1В1В (невзрывозащищенное исполнение);

4-я цифра — код группы пылевлагозащиты по ГОСТ 14254:

1 – IP67 (для кабельного ввода);

0 – IP54 (для разъема)

Поз. 10 — код диапазона напряжения питания (21-30 В)

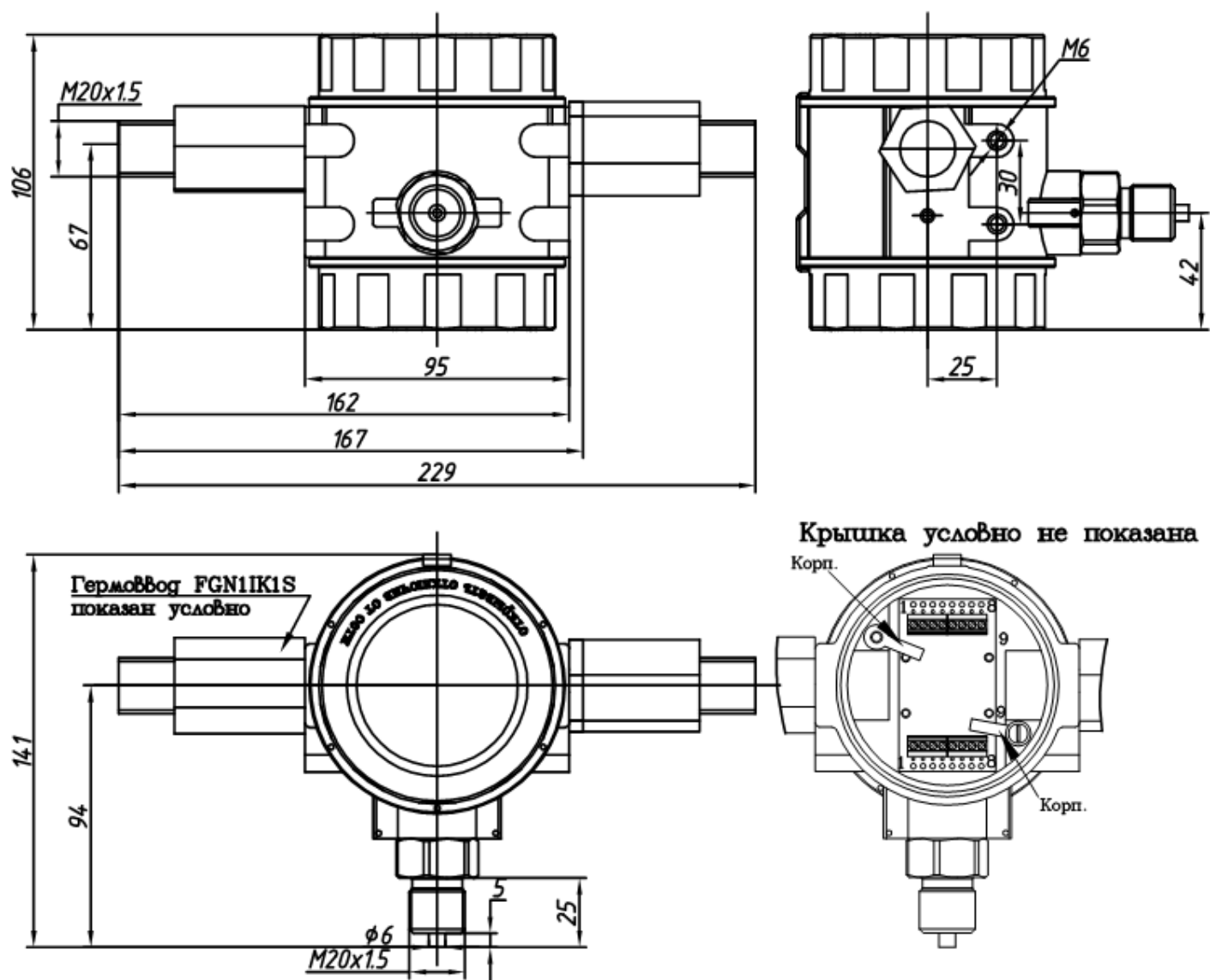
Поз. 11 — код конструктивного исполнения по материалам, контактирующим с измеряемой средой (Титановый сплав ВТ-9 по ОСТ 1.90006. Сталь 12Х18Н10Т).

Поз. 12 — код размещения кабельного ввода — П – справа, Л – слева;

Поз. 13 — комплект монтажных частей – К (по заказу);

Поз. 14 — обозначение технических условий (ТУ).

Приложение В
(обязательное)
Габаритный чертеж



Ответная часть соединителя и линия связи не показаны

- 1 Размеры для справок.
- 2 Момент затяжки при установке преобразователя давления не более 60 Н·м.
- 3 Соединители показаны условно.
- 4 Масса без подключенного кабеля не более 1,0 кг

Рисунок В.1 — Габаритно-присоединительные размеры преобразователя взрывозащищенного исполнения

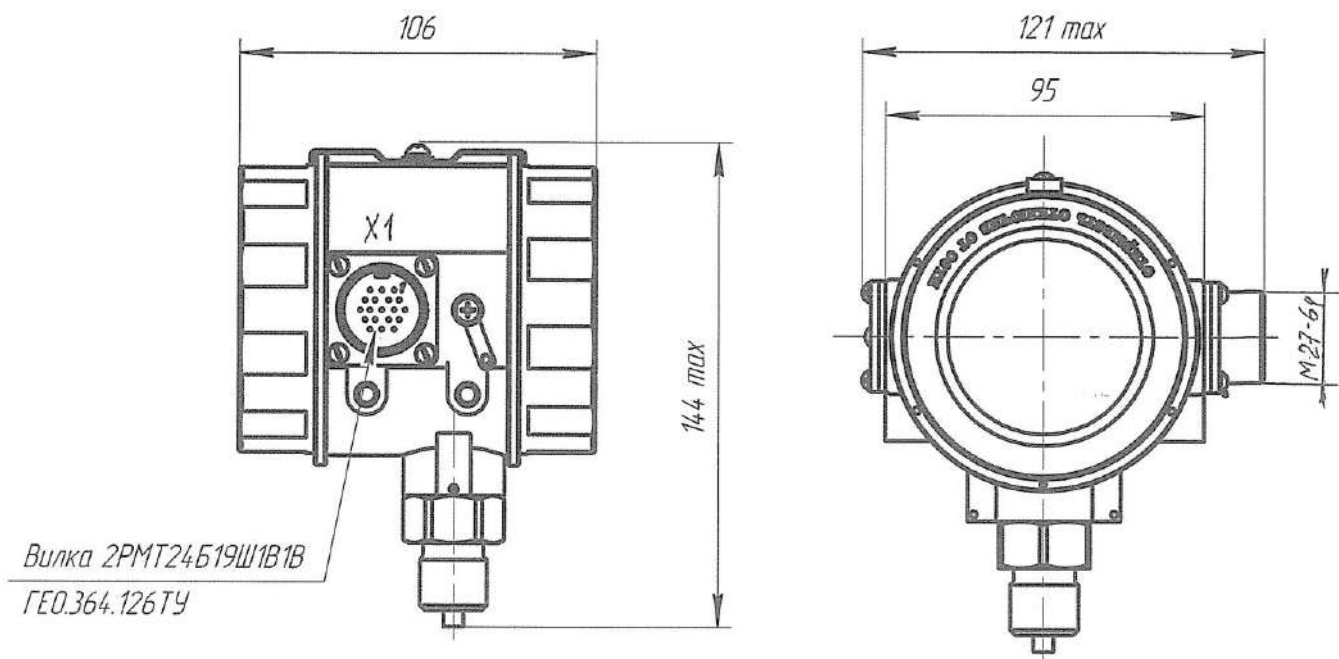
X1

1	+Упит.
2	Общий
3	DATA-
4	DATA+
5	Помпаж+V
6	Помпаж_НЗ
7	Помпаж_НО
8	-
9	Корпус

X2

1	Испр.+
2	Испр.-
3	Тест+
4	Тест-
5	Предпомпаж+
6	Предпомпаж-
7	1Вх+
8	1Вх-
9	Корпус

Рисунок В.2 — Назначение выводов соединителя преобразователя давления СДВ-Exd



- 1 Размеры для справок.
- 2 Момент затяжки при установке преобразователя давления не более 60 Н·м.
- 3 Соединители показаны условно.
- 4 Масса без подключенного кабеля не более 1,0 кг

Рисунок В.3 — Габаритно-присоединительные размеры преобразователя невзрывозащищенного исполнения

X1

1	+Упит.
2	Общий
3	DATA-
4	DATA+
5	Помпаж+V
6	Помпаж_НЗ
7	Помпаж_НО
8	Испр.+
9	Испр.-

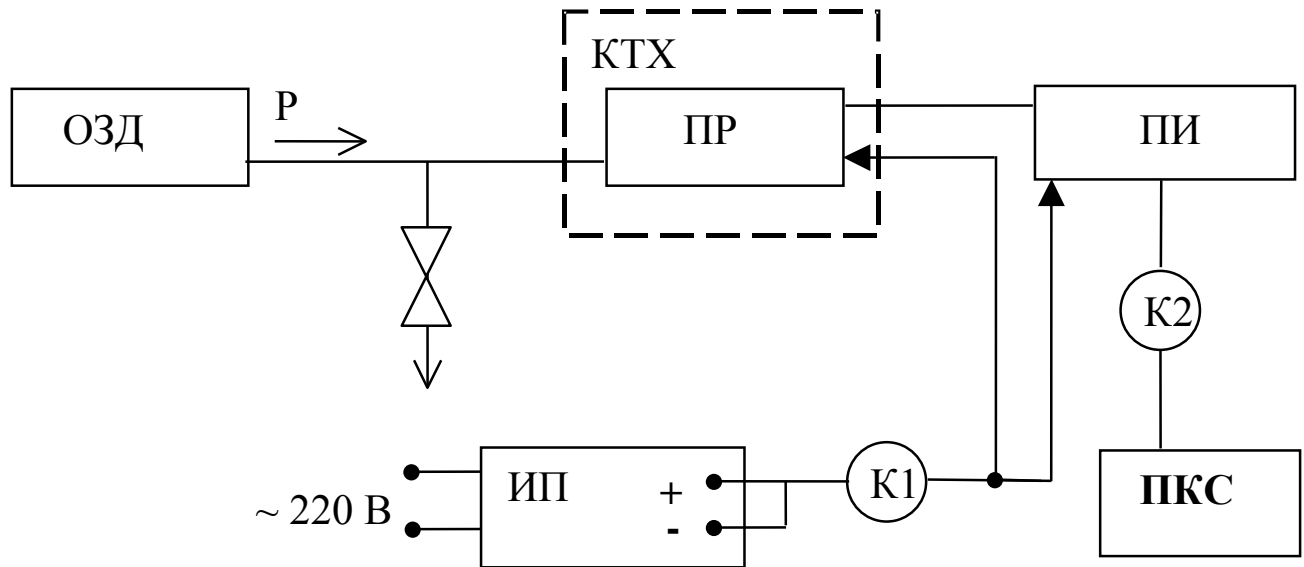
Продолжение X1

10	Тест+
11	Тест-
12	Предпомпаж+
13	Предпомпаж-
14	1Вх+
15	1Вх-
16	-
17	-
18	-
19	Корпус

Рисунок В.4 — Назначение выводов соединителя преобразователя невзрывозащищенного исполнения

Приложение Г
(обязательное)

Схема для определения метрологических характеристик преобразователя давления



ОЗД — образцовый задатчик давления или манометр грузопоршневой в соответствии с приложением Ж

ПР — проверяемый преобразователь

ИП — источник питания

ПИ — преобразователь интерфейсов

ПКС — приёмник кодового сигнала

КТХ — камера тепла и холода

К1, К2 — соединительные кабели

Приложение Д (рекомендуемое)

Рекомендуемая схема внешних электрических соединений преобразователя давления

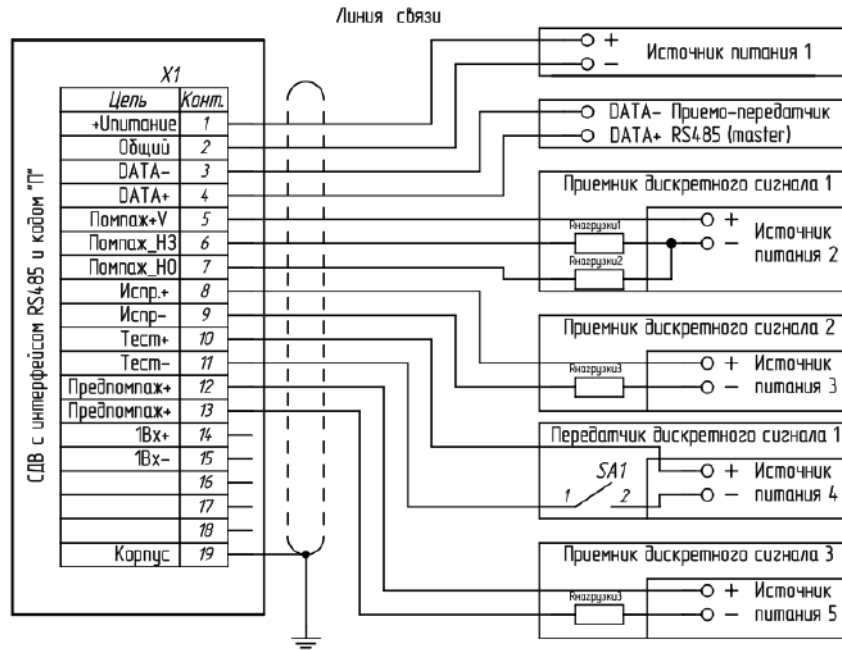


Рисунок Д.1 - Схема внешних электрических соединений преобразователей
давления СДВ.

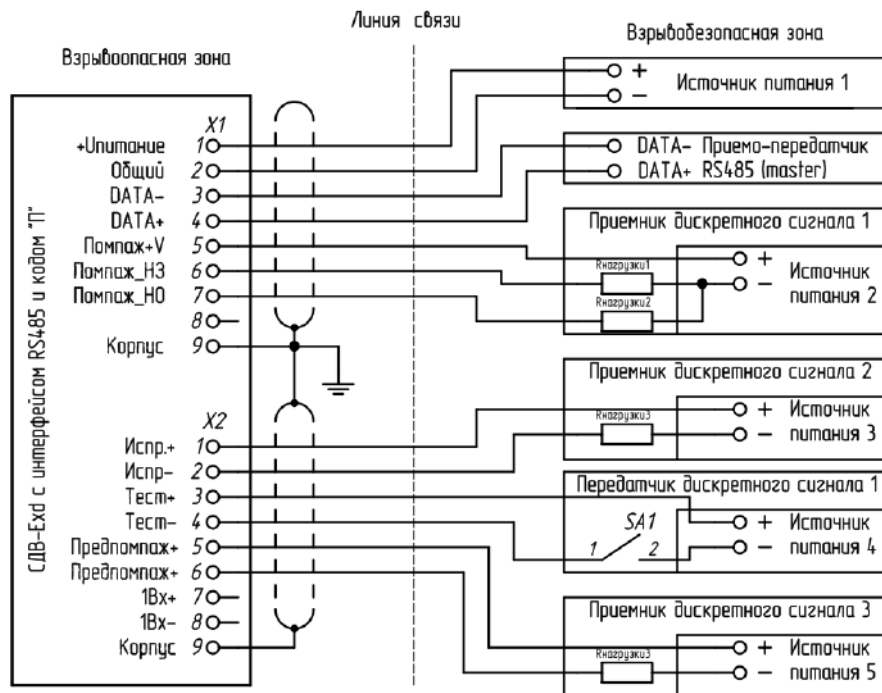
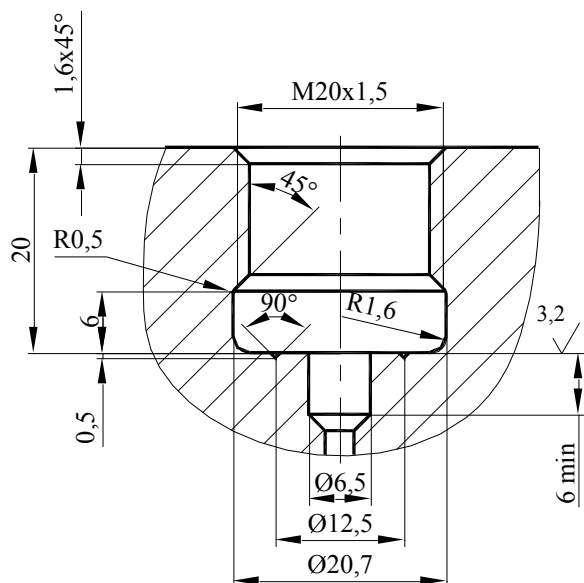


Рисунок Д.2 - Схема внешних электрических соединений преобразователей
давления СДВ-Exd.

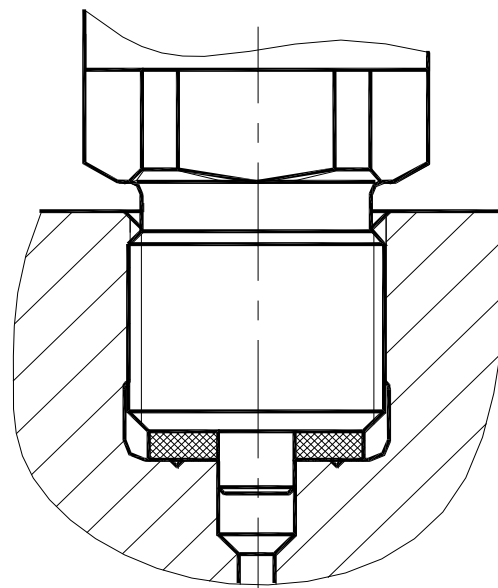
Примечание — допускается обеспечение питания преобразователя давления, приёмников дискретных сигналов 1...3 и передатчиков дискретного сигнала 1 от одного источника питания, если он удовлетворяет требованиям, обозначенным в 1.2.11.

Приложение Е (справочное)

Рекомендуемое монтажное гнездо для установки преобразователя давления



Монтажное гнездо для преобразователя давления со штуцером $M20 \times 1,5$



Установка преобразователя давления на рабочей магистрали

Приложение Ж
(рекомендуемое)

Перечень средств измерения (СИ) и испытательного оборудования

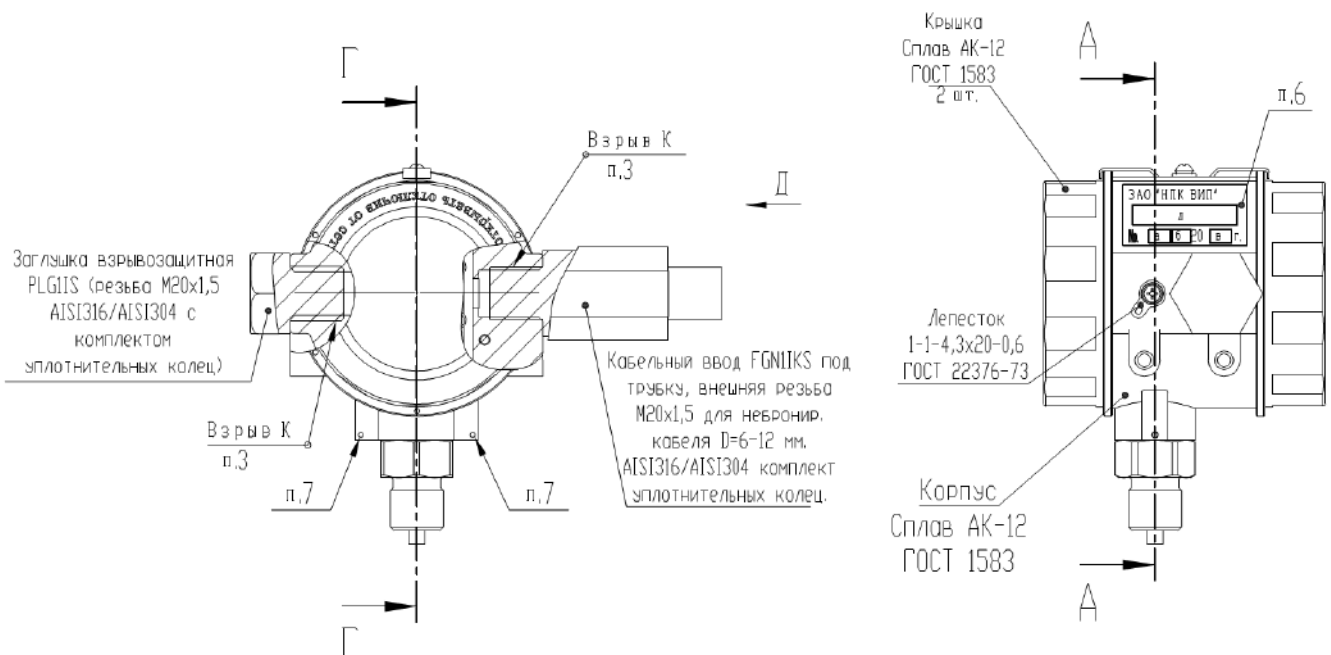
Наименование	Тип	Класс точности, погрешность измерения, диапазон	Кол.	Примечание
1	2	3	4	5
Весы рычажные	ВНЦ-10	$\pm 0,005$ кг; 0 до 10 кг	1	Для взвешивания до 10 кг
Штангенциркуль	ШЦ-П-250-0,05 ГОСТ 166-89	$\pm 0,05$ мм; от 0 до 250 мм	1	Для измерения габаритных размеров до 250 мм
Вольтметр	В7-40	$\pm 0,12$ %; 0,01мВ-1кВ; 0,01мкА-2А	1	Для измерения напряжения до 1 кВ; тока до 2 А
Магазин сопротивления	Р4831 ТУ 25-04.3919-80	$0,2/2 \cdot 10^{-6}$ от 0 до 2,5 кОм	2	
Источник питания постоянного тока	Б5-8	$\pm 0,5$ %; от 0 до 50 В	1	
Мегаомметр	М4103/3 ГОСТ 23706-93	1; от 0 до 500 В	1	С измерительным напряжением 500 В
Универсальная пробойная установка	УПУ-1М	± 3 %; от 0 до 1 кВ	1	Диапазон 1 кВ
Вибростенд	УВЭ100/5-3000	± 3 %	1	
Ударный стенд	ST800	± 3 %	1	
Камера тепла и холода	МС-71	± 3 %; от -60 °С до $+100$ °С	1	
Установка для испытаний на пылевлагозащищенность	Соответствующее исполнению IP54, IP55, IP56 по ГОСТ 14254	Устройство по ГОСТ 14254	1	В соответствии с ГОСТ 14254
Манометр грузопоршневой	МП-60 25 разряда ГОСТ 8291-83	$\pm 0,05$ %; от 0 до 1 МПа	1	Для измерения давления до 1 МПа
Манометр грузопоршневой	МП-600 25 разряда ГОСТ 8291-83	$\pm 0,05$ %; от 0 до 10 МПа	1	Для измерения давления до 10 МПа
Манометр грузопоршневой	МП-2500 25 разряда ГОСТ 8291-83	$\pm 0,05$ %; от 0 до 100 МПа	1	Для измерения давления до 100 МПа
Образцовый датчик давления	«Метран» ПКД-10-0,1-М1000-НС-10	$\pm 0,1$ %; от 0 до 1 МПа	1	Для установления испытательного давления от 0 до 1 МПа
Манометр	ОБМ-160	$\pm 2,5$ %; от 0 до 10 кгс/см ²	1	Для измерения давления от 0 до 10 кгс/см ²

Наименование	Тип	Класс точности, погрешность измерения, диапазон	Кол.	Примечание
1	2	3	4	5
Манометр	МП4УУ2	1,5 0–1600 кгс/см ²	1	Для измерения давления до 160 МПа
Камера влаги	КВ 0,4-95/70	± 3 %	1	
Миллиампервольтметр	М 2020 ГОСТ 8711-93	± 0,5 %	1	Постоянный ток до 24 мА
Мультиметр	Agilent HP 34401A	100 мВ — ± (0,0050%* + 0,0035%**) 1 В — ± (0,0040%* + 0,0007%**) 10 В — ± (0,0035%* + 0,0005%**)	1	* От отсчёта ** От предела
Образцовый задатчик давления	DPI 520	от 0 до 7 МПа; ± 0,025 % (20–100 % диапазона); ± 0,005 (0–20% диапазона)	1	Для установления испытательного давления от 0 до 7 МПа
Калибратор давления с внутренним модулем до 2 МПа	DPI605	от 0 до 2 МПа; ± 0,025 % от измеряемой величины (3–100 % диапазона); ± 0,025 от ДИ (0–3 % диапазона)	1	Для установления испытательного давления от 0 до 2 МПа
Калибратор-контроллер давления цифровой	ЭЛМЕТРО-паскаль	от 0 до 3,5 Мпа; ± 0,025 % от измеряемой величины (0–100 % диапазона)	1	Для установления испытательного давления 0-3,5 МПа
Термометр стеклянный ртутный	ГОСТ 28498-90		1	Температура (25 ± 10) °С
Персональный компьютер, преобразователь интерфейса			1	Операционная система «MS Windows'95» и выше
Реверберационная камера				
Государственный специальный эталон периодического давления ГЭТ 140-84				

Примечание — Допускается применение других средств измерения и испытательного оборудования с аналогичными или лучшими техническими характеристиками.

Приложение И (обязательное)

Чертеж средств обеспечения взрывозащищённости преобразователей



- 1 Свободный объем взрывонепроницаемой оболочки не более 200 см³.
- 2 Толщина стенок корпуса в наиболее тонких местах, глухих отверстиях — не менее 3 мм.
- 3 На поверхностях, обозначенных «Взрыв» не допускаются забоины, раковины, трещины и другие дефекты. Нанести на поверхность «Взрыв К» герметик-прокладку ТУ 2384-031-05666764-96, «Взрыв Л» — смазку ЦИАТИМ-221 ГОСТ 9433-80, «Взрыв М» — грунтовку АК-070 ГОСТ 25718-83, «Взрыв Н» — выполняется с резьбовым фиксатором Loctite 2701.
- 4 В резьбовых соединениях, обозначенных словом «Взрыв», в зацеплении не менее 5 полных, непрерывных, неповрежденных витков.
- 5 Каждый тензопреобразователь для приемников избыточного давления, разрежения, давления-разрежения при изготовлении подвергается гидравлическим испытаниям давлением в зависимости от его верхнего предела измерений, но не менее 4 МПа по АГБР.408854.001ТУ.
- 6 Маркировать лазерной гравировкой: графа «а» — заводской номер 4 знака; графа «б,в» — соответственно месяц и год изготовления (по 2 знака); «д» — наименование изделия. По виду Д (рисунок И.5) — маркировка взрывозащиты, степень защиты оболочки IP67, «е» — единый знак обращения ТР ТС, обозначение органа по сертификации, напряжение питания, диапазон температур, поле «с» — обозначение сертификата, поле «п» — специальный знак взрывобезопасности.
- 7 Пломбирование осуществляется на месте эксплуатации после окончания монтажа и настройки.
- 8 Монтаж кабельного ввода и заглушки осуществляется в соответствии с инструкцией по монтажу.
- 9 Фиксация кабельного ввода и заглушки осуществляется на предприятии-изготовителе.

Рисунок И.1 — основной вид и вид сбоку

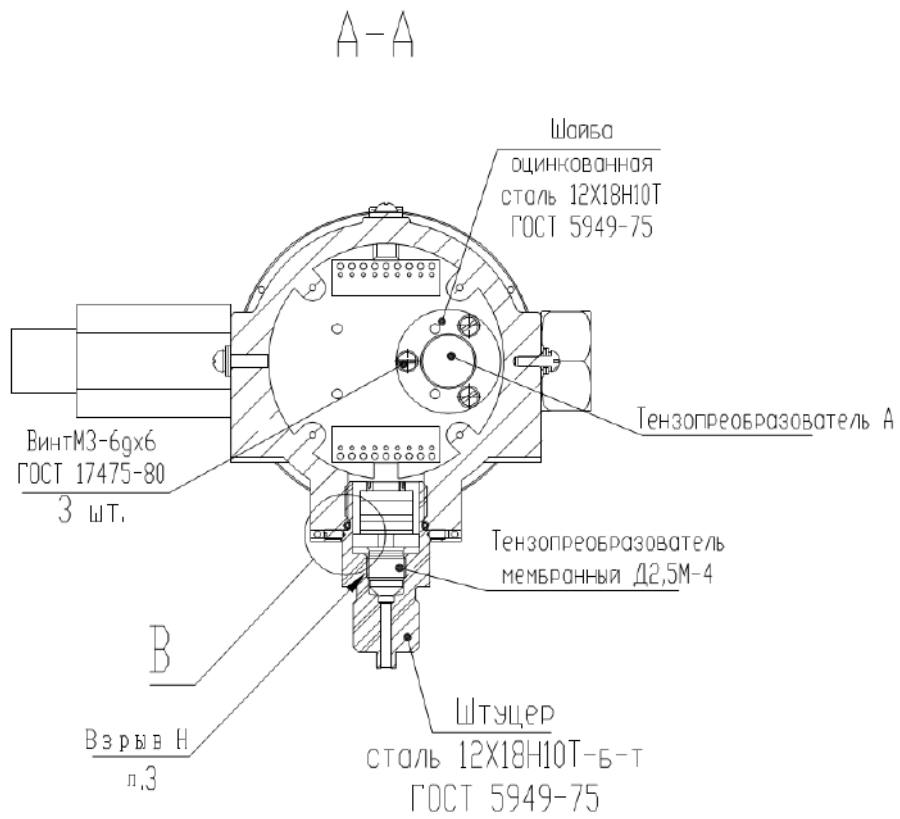


Рисунок И.2 — вид А

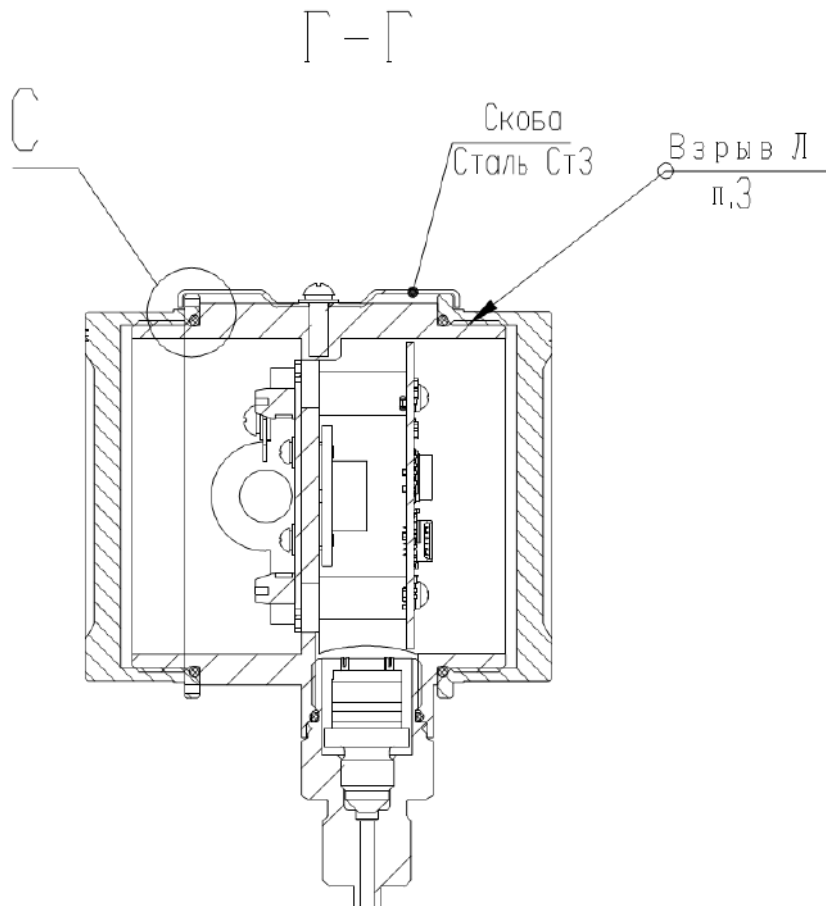


Рисунок И.3 — вид Г

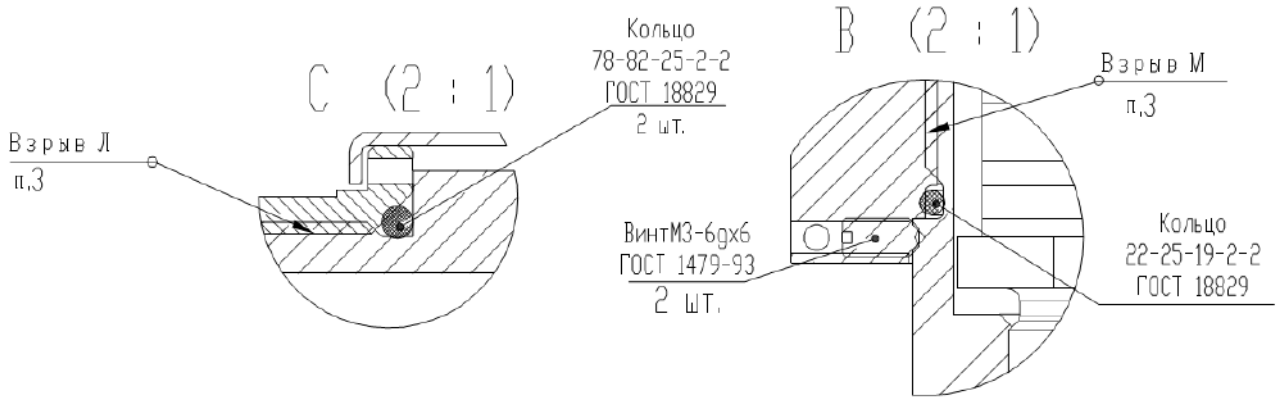


Рисунок И.4 — виды В и С

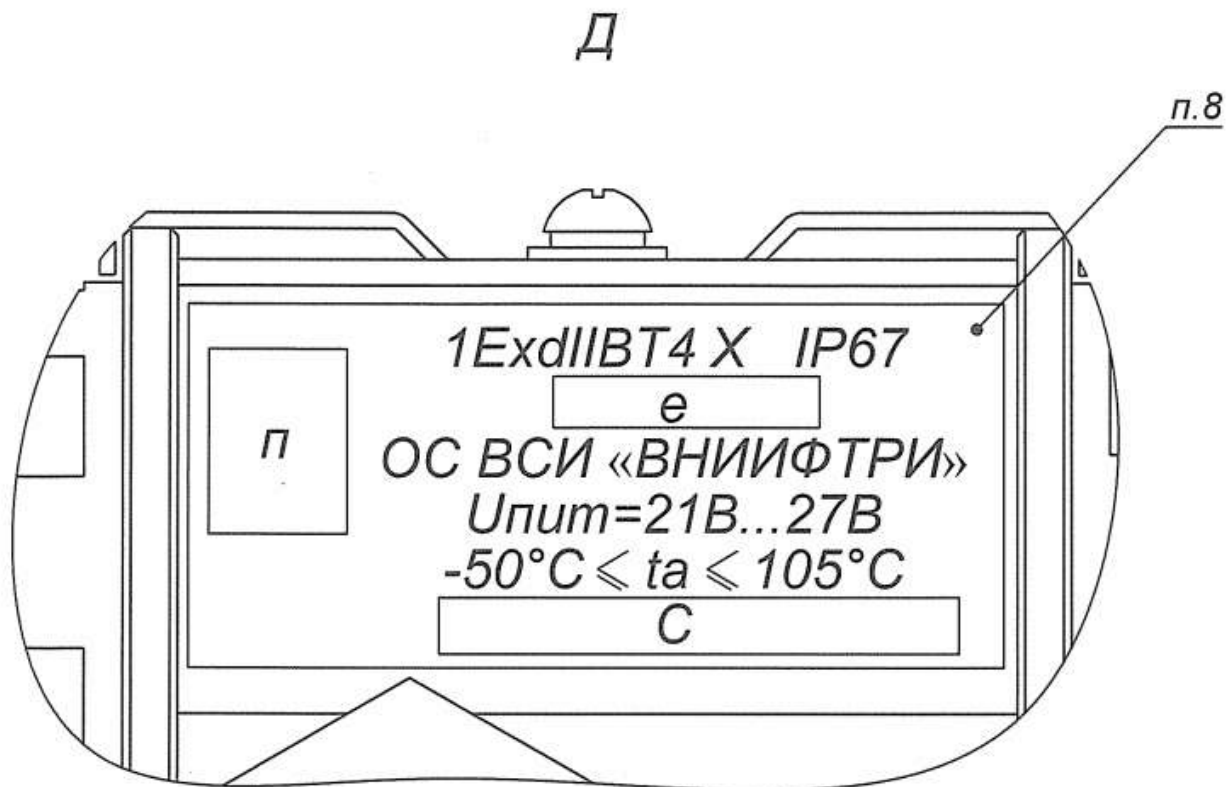
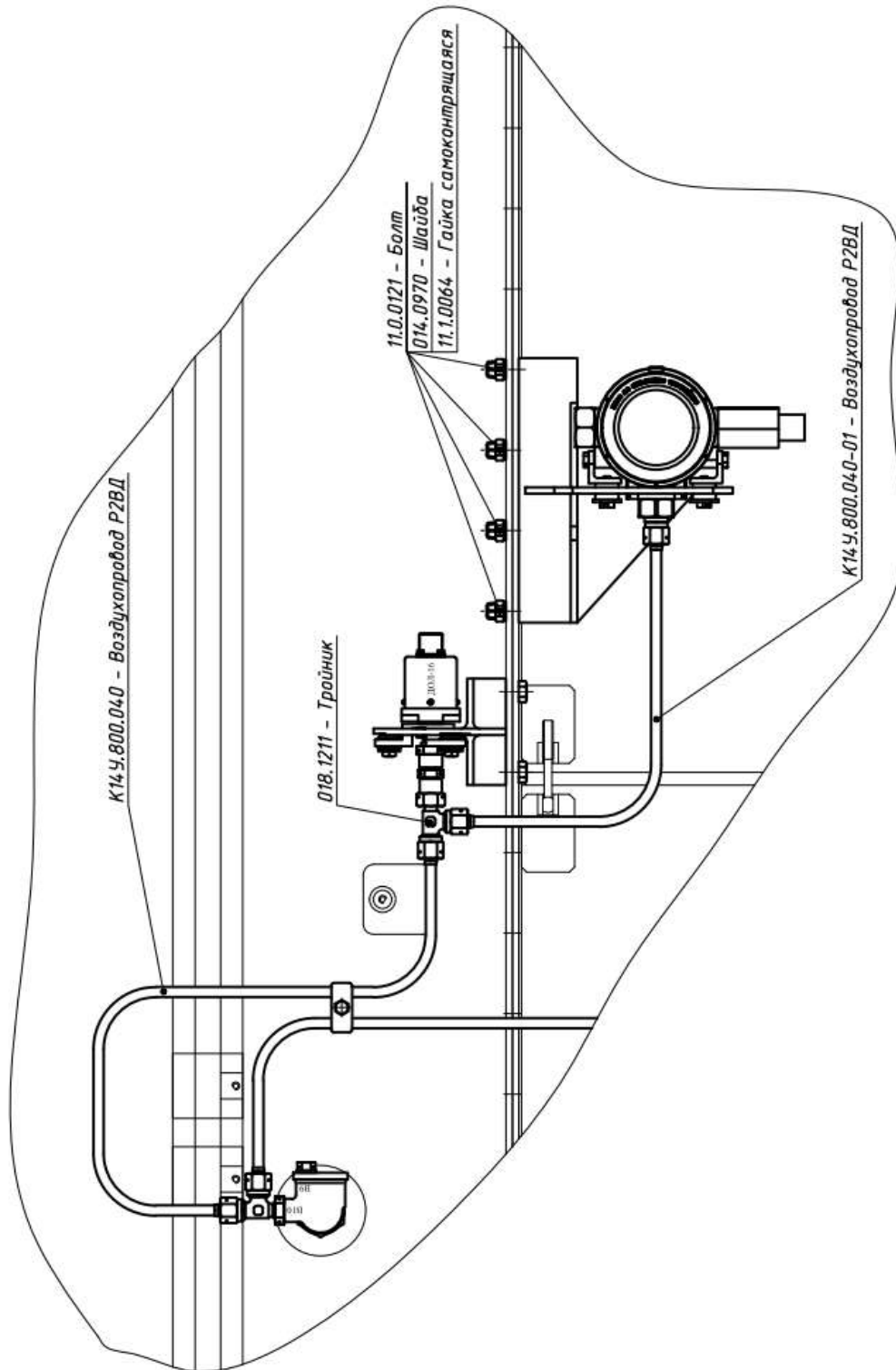






Рисунок И.5 — Вид Д

Приложение К

Вариант установки преобразователя давления на двигатель НК-16-18 СТ параллельно ДОЛ-16



Приложение Л
(обязательное)
Сертификат соответствия

ТАМОЖЕННЫЙ СОЮЗ	
	СЕРТИФИКАТ СООТВЕТСТВИЯ
№ ТС <u>TC RU C-RU.ГБ06.B.00237</u>	
Серия RU № 0061277	
ОРГАН ПО СЕРТИФИКАЦИИ взрывозащищенных средств измерений, контроля и элементов автоматики	
ФГУП «ВНИИФТРИ» (ОС ВСИ «ВНИИФТРИ») Адрес: Российская Федерация, 141570, Московская область, Солнечногорский район, городское поселение Менделеево; телефон/факс +7 (495)526-63-03; e-mail: ilvsi@vniiftri.ru Аттестат аккредитации № РОСС RU.0001.11ГБ06 от 25 апреля 2013 выдан Росаккредитацией	
ЗАЯВИТЕЛЬ	
ЗАО «Научно-производственный комплекс «ВИП» Адрес: Россия, 620142, г. Екатеринбург, ул. Щорса, д. 7 ОГРН - 1026605387786; телефон: (343) 380-51-56, 380-5157; факс: (343) 380-5156; e-mail: info@zaovip.ru	
ИЗГОТОВИТЕЛЬ	
ЗАО «Научно-производственный комплекс «ВИП» Адрес: 620102, г. Екатеринбург, ул. Начдива Васильева, д. 1/3	
ПРОДУКЦИЯ	
Преобразователи давления измерительные СДВ Технические условия АГБР.406239.001 ТУ серийный выпуск	
КОД ТН ВЭД ТС	9026 20 200 0
СООТВЕТСТВУЕТ ТРЕБОВАНИЯМ	
Технического регламента Таможенного союза ТР ТС 012/2011 «О безопасности оборудования для работы во взрывоопасных средах»	
СЕРТИФИКАТ ВЫДАН НА ОСНОВАНИИ	
1. Протокол испытаний № 14.1680 от 04.04.2014 ИЛ ВСИ «ВНИИФТРИ» (№ РОСС RU.0001.21ИП09 до 27 апреля 2015)	
2. Акт о результатах анализа состояния производства от 18.02.2014	
ДОПОЛНИТЕЛЬНАЯ ИНФОРМАЦИЯ	
Условия и сроки хранения, срок службы - в соответствии с АГБР.406239.001 ТУ Сертификат действителен с Ех-приложением на четырех листах Схема сертификации: С	
СРОК ДЕЙСТВИЯ	08.04.2014 ПО 07.04.2019 ВКЛЮЧИТЕЛЬНО
	Руководитель (уполномоченное лицо) органа по сертификации
Эксперт (эксперт-аудитор) (эксперты (эксперты-аудиторы))	 (подпись)  (подпись)
	Г.Е. Епихина (инициалы, фамилия) Н.Ю. Мирошникова (инициалы, фамилия)

Бланк разработан ЗАО «СПЦИОН», www.eurasia.ru (лицензия № 06-05-02/03-04С РФ), тел. (495) 726-4742, Москва, 2013

ЗАКАЗАТЬ